



**mystim**  
THE WAY I LIKE IT

DER NEUE **OPUS MICA**

INSTRUCTIONS, CARE  
& SAFETY NOTICES

*Mica*



[www.mystim.com](http://www.mystim.com)

**Hersteller / manufacturer /  
fabricant / fabricante /  
fabrikant / fabbricante /  
продуцент**

Mystim GmbH  
Marie-Curie-Straße 5  
63755 Alzenau  
GERMANY

**Oktober 2019**



# Inhalt / content / contenu / contenido / inhoud / contenuto / ВМЕСТИМОСТЬ

DEUTSCH

Seiten 4-7

DE

ENGLISH

pages 8-11

EN

FRANCAIS

page 12-15

FR

ESPAÑOL

paginas 16-19

ES

NEDERLANDS

sites 20-23

NL

ITALIANO

paginas 24-27

IT

РУССКИЙ

бок 28-31

RU

## Glückwunsch!

So hast du Deutschlands bekanntestes Erotikmodel noch nie erlebt! Mit dem Mystim Opus Mica spürst du hautnah wie unfassbar gut sich Micaela Schäfer anfühlt. Denn dieses Sextoy ist eine originalgetreue Abformung ihres entzückenden Intimbereichs. Unverhüllt zeigt sie, dass sie es wirklich in sich hat. Eine echte Offenbarung, die du innig lieben wirst – wieder und immer wieder.

Du findest hier eine Schritt für Schritt Anleitung, wie du deinen OPUS MICA vorbereitest, benutzt und pflegst, so dass es unvergessliche SCHÄFERstündchen werden.

## Aber fangen wir vorne an. Was kann der Opus E?

Der Opus Mica ist ein Masturbator der zweiten Generation: Mit ihm kannst du dein „bestes Stück“ richtig einlochen. Und zwar in die unwiderstehliche Vagina von Micaela Schäfer, Deutschlands bekanntestem Erotikmodel. Der Opus Mica ist eine 1:1 Abformung ihres Intimbereichs und der hat's in sich. Jetzt kannst du sie endlich beim Masturbieren richtig spüren und weißt wie es sich anfühlt, Sex mit der selbsternannten „Nacktschnecke“ zu haben.

Unter Verwendung eines geeigneten Gleitgels (wie Mystim's Bonnie & Glide) kann dein „bestes Stück“ nicht steckenbleiben! Durch Verstellen des Luftschiebers kannst du selbst regulieren, wie kräftig Micas pralle Lippen an deinem Penis ansaugen. Du wirst staunen, welch enorme Anziehungskraft sie dank dieses Luftventils auf dich ausübt. Dein Kommen ist garantiert! Wenn du es mal noch enger willst: Drücke deinen Masturbator (1) etwas zusammen – sie kommt dir wunschgemäß noch mehr entgegen.

Deine herrlich gefühlsintensive Spritztour mit ihr wird noch reizvoller mit unserem optionalen Zubehör. Mit dem Heizstab „Hot Rod“ ist der Opus Mica sofort auf Betriebstemperatur und bereit für einen heißen Ritt. Du stehst auf unterschiedliche Stellungen und willst nicht selbst

Hand anlegen? Dann greife am besten zur Wandhalterung „Captain Hook“. Verankert an einer glatten Fläche und den Masturbator angedockt heißt es dann: Fertigmachen zum „handfreien“ Entern und Kurs auf die Meerenge nehmen!

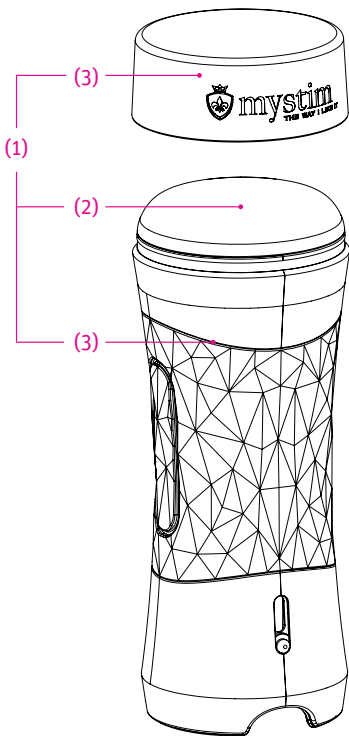
## Die Einzelteile

(1) 1 Masturbator (bestehend aus einem Sleeve (2) und einem Behälter (3))

(2) 1 Sleeve

(3) 1 Behälter

(4) 1 Poster



DE

## Wie du den Opus Mica vorbereitest

Du bist schon ganz heiß auf Micas Vagina und möchtest endlich starten? Dann öffne den Masturbator (1), indem du die Verschlusskappe des Behälters (3) nach oben ziehst. Löse vor dem ersten Gebrauch das ca. 8 cm lange Schaumstoffstäbchen, welches sich im Inneren des Sleeves (2) befindet, heraus und entsorge es fachgerecht. Es dient lediglich als Transportschutz, um unerwünschte Beschädigungen oder Verformungen zu vermeiden.

## Wie du den Opus Mica nutzt

Lass deiner Phantasie freien Lauf, mach dir heiße Gedanken, schau dir das beiliegende Poster (4) mit der unwiderstehlichen Micaela an, finde weitere Anregungen unter [www.micaela-s.de](http://www.micaela-s.de) oder zieh dir einen Porno rein... Im Nu seid ihr, also du und dein „bestes Stück“ spitz wie Nachbars Lumpi. Damit dein neues Toy besser flutscht empfehlen wir dir die Verwendung eines Gleitgels auf Wasserbasis. Zum Beispiel unser Bonnie & Glide. Verteile etwas Gleitgel in der Öffnung deines Masturbators und auf deinem besten Freund. Jetzt kann es losgehen!

## Reinigung & Pflege

Ziehe nach dem „Einlochen“ vorsichtig das zweischichtige Sleeve aus dem Behälter heraus und stülpe das Sleeve um. Hier solltest du vor dem Umstülpen darauf achten, dass du mit beiden Daumen tief in das Sleeve hineingreifst, sodass du beide Schichten zwischen den Fingern spürst. Alle Einzelteile lassen sich gründlich mit Wasser und einer milden Seife reinigen. Bevor du den Opus Mica wieder zusammenbaust oder wiederverwendest, lass ihn bitte vollständig trocknen. In regelmäßigen Abständen solltest du nach dem Reinigen deines Masturbators außerdem ein Desinfektionsmittel verwenden, das gut hautverträglich ist (bitte die jeweilige Gebrauchsanweisung beachten). Um das samtige Feeling deines Opus Mica möglichst lange zu erhalten, solltest du immer ein spezielles Pflegepuder wie z.B. unser „Virgin Wonder“ verwenden.

## Garantie und Garantieverlängerung

Wir übernehmen für unsere Produkte eine Garantie von einem Jahr ab Kaufdatum.

Innerhalb der Garantiezeit beseitigen wir unentgeltlich Mängel des Gerätes, die auf Material- oder Herstellungsfehler beruhen. Die Mängelbeseitigung erfolgt nach unserer Wahl durch Reparatur oder Austausch von Teilen oder des ganzen Gerätes.

Von der Garantieleistung sind ausgenommen: Schäden, die auf einen unsachgemäßen Gerätegebrauch zurückzuführen sind (z. B. Bruch durch Stürze und Ähnliches). Normaler Verschleiß und Mängel, die den Wert oder die Gebrauchstauglichkeit des Gerätes nur unbedeutend beeinflussen, fallen nicht unter die Garantieleistung.

Die Garantie erlischt bei Eingriffen von Stellen, die nicht von uns autorisiert sind, oder bei Verwendung nicht originaler Ersatzteile. Im Garantiefall sende bitte das Produkt mit dem originalen Kaufnachweis an einen unserer Service-Partner bzw. direkt an die Mystim GmbH ein.

Sonstige Ansprüche jeglicher Art aus dieser Garantie sind ausgeschlossen, soweit unsere Haftung nicht zwingend vorgeschrieben ist. Die Gewährleistungsansprüche aus dem Kaufvertrag gegen den Verkäufer werden durch diese Garantie nicht berührt.

## Materialbesonderheit

Solltest du an deinem Masturbator Flüssigkeit oder kleine Tröpfchen bemerken, bedeutet das nicht etwa, dass du gekleckert hast. Auch hat niemand anderes gekleckert... Wie bei allen Masturbatoren aus thermoplastischen Elastomeren gibt auch dein Opus Mica Sleeve kleine Mengen Öl ab. Deshalb solltest du ihn bitte auch nie auf empfindlichen Oberflächen ablegen. Natürlich sind alle verwendeten Materialien Bodysafe und das austretende Öl nicht schädlich.

**Noch Fragen? Sag' uns Bescheid. Wir kümmern uns gerne drum.**  
**hallo@mystim.com**

## **Congratulations!**

You have never seen Germany's most famous erotic model like this before! The Mystim Opus Mica lets you experience the incredible sensation of Micaela Schäfer up close and personal. Because this sex toy is a faithful replica of her delightful intimate area. Uncovered, she shows that she really has it in her. A true revelation that you will love deeply – again and again.

Here is a step by step guide on how to prepare, use and maintain your OPUS MICA to make it an unforgettable little tryst.

### **But let's start at the beginning. What can Opus Mica do?**

The Opus Mica is a second generation masturbator: It lets you really pocket your “willy” – into that irresistible vagina of Micaela Schäfer, Germany's most famous erotic model. The Opus Mica is a 1:1 impression of her genital area and it really packs a punch. Now you can finally feel her properly when you masturbate and know what it feels like to have sex with that hottie.

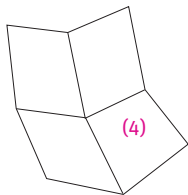
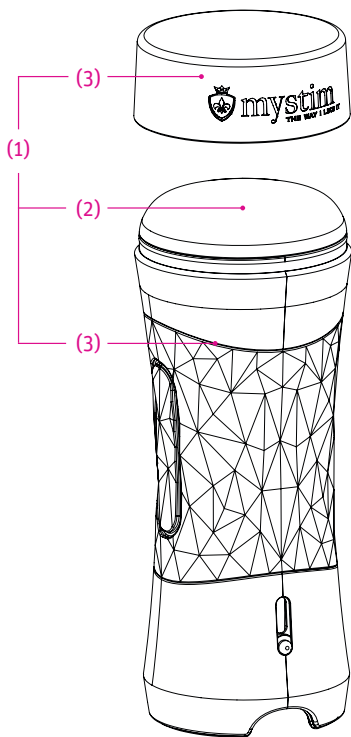
And if you use a suitable lubricant (like Mystim's Bonnie & Glide), your “package” cannot get stuck! Adjust the air slider to regulate yourself how strongly Micas bulging lips suck your penis. You will be amazed at how strongly it pulls on you thanks to this air valve. You will come for sure! And if you ever want it even tighter: Squeeze your masturbator (1) a little bit – she will oblige you even more to meet your desire.

Your wonderfully intense ride with her will be even more delightful with our optional accessories. The “Hot Rod” heating element gets the Opus Mica to operating temperature immediately to prepare it for a hot ride. You are into different positions and don't want to use your hand? Then you had best grab the wall mount “Captain Hook”. Anchored to a smooth surface and with a docked masturbator, you will be off to enter “hands-free” and set sail for the strait!



## The individual parts

- (1) 1 masturbator (consisting of a sleeve (2) and a case (3))
- (2) 1 sleeve
- (3) 1 case
- (4) 1 poster



## How to prepare your Opus Mica

You are already hot for Micas vagina and want to finally get started? Then open the masturbator (1) by pulling up the cap of the case (3). Before first use, remove the approx. 8 cm foam stick inside the sleeve (2) and dispose of it properly. It only serves as transport protection to prevent undesirable damage or deformation.

## How to use your Opus Mica

Let your imagination run wild, have some naughty thoughts, look at the enclosed poster (4) with the irresistible Micaela, discover more ideas at [www.micaela-s.de](http://www.micaela-s.de) or watch a porn flick... In no time at all you, you and your “pride and joy” will be one horny dog. For better sliding of your new toy, we recommend using a water-based lubricant. Our Bonnie & Glide, for example. Spread some lubricant in the masturbator opening and onto your little friend. And you're good to go!

## Cleaning and care

After “slotting in”, carefully pull the two-layer sleeve out of the case and invert the sleeve. Be sure to reach deeply into the sleeve with both thumbs so that you feel both layers between your fingers. All parts can be cleaned thoroughly with water and a mild soap. Before reassembling or reusing the Opus Mica, allow it to dry completely. At regular intervals, you should also use a disinfectant that is well tolerated by the skin after cleaning your masturbator (please follow the respective instructions for use). To maintain that velvety sensation of your Opus Mica for as long as possible, you should always use a special care powder like our “Virgin Wonder”.

## Warranty and extended warranty

We guarantee our products for one year from the date of purchase. Within the warranty period, we will remedy defects in the device which are attributable to material or manufacturing defects free of charge. Defects will be remedied at our discretion by repairing or replacing parts or the entire device.

The warranty does not extend to: Damage caused by improper use of the equipment (e.g. breakage due to falls and the like). Normal wear and tear and defects that only have a minor influence on the value or usability of the device are not covered by the warranty.

The guarantee expires in the event of intervention by bodies not authorised by us or if non-original spare parts are used.

In the event of a warranty claim, please send the product with the original proof of purchase to one of our service partners or directly to Mystim GmbH.

Other claims of any kind arising from this guarantee are precluded unless our liability is mandatory. The warranty claims from the purchase contract against the seller are not affected by this warranty.

EN

## Special features of the material

If you notice any liquid or small particles on your masturbator, it doesn't mean that you have been "spilling". And nobody else did either... As with all masturbators made of thermoplastic elastomers, your Opus Mica Sleeve also releases small amounts of oil. You should therefore never place it on sensitive surfaces. Of course, all materials used are body safe and the escaping oil is not harmful.

## Still have questions?

Let us know. Just send us an e-mail. [hallo@mystim.com](mailto:hallo@mystim.com)

## Félicitations !

Fais plus ample connaissance avec la modèle érotique la plus connue d'Allemagne ! Avec l'Opus Mica de Mystim, fais l'expérience des sensations délicieuses que peut prodiguer Micaela Schäfer. Car ce sextoxy est un moulage fidèle de ses charmantes parties intimes. Elle dévoile toute l'étendue de ses talents. Une véritable révélation que tu savoureras profondément - encore et encore.

Tu trouveras ici des instructions pas à pas pour préparer ton OPUS MICA, l'utiliser et en prendre soin pour qu'il te procure des moments de plaisir inoubliables.

## Mais reprenons depuis le début. Que sait faire l'Opus Mica ?

L'Opus Mica est un masturbateur de la deuxième génération : avec lui, ta « pièce maîtresse » sera bien entourée. Et ce, dans le vagin irrésistible de Micaela Schäfer, la modèle érotique la plus connue d'Allemagne. L'Opus Mica est un moulage grandeur nature de ses parties intimes - une vraie petite bombe. Tu peux désormais bien la sentir en te masturbant et tu sauras ce que ça fait de coucher avec cette jolie petite chatte.

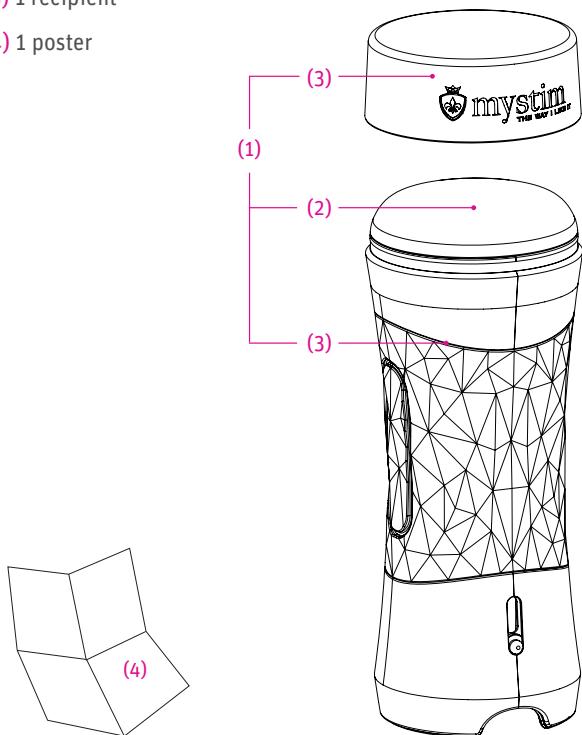
En utilisant un bon lubrifiant (par exemple le Bonnie & Glide de Mystim), ta « pièce maîtresse » ne peut pas rester coincée ! En ajustant les réglages du poussoir, tu peux régler la puissance avec laquelle les lèvres pleines de Mica aspirent ton pénis. Tu seras surpris de l'énorme pouvoir d'attraction que ce levier d'air lui offre. Explosion des sens garantie ! Et si tu ne te sens pas assez à l'étroit, serre légèrement ton masturbateur (1) dans la main - et elle se rapprochera de toi à volonté.

Nos accessoires disponibles en option te permettront de vivre des sensations encore plus époustouflantes. Avec la barre chauffante « Hot Rod », l'Opus Mica t'attendra bien au chaud pour une chevauchée sauvage. Tu aimes varier les plaisirs et tu ne veux pas toujours mettre

la main à la pâte ? Alors procure-toi le support mural « Captain Hook ». Ancré sur une surface lisse, le masturbateur hissé dessus, prépare-toi à naviguer sans les mains, et cap sur le détroit !

## Les composants

- (1) 1 masturbateur (composé d'une gaine (2) et d'un récipient (3))
- (2) 1 gaine
- (3) 1 récipient
- (4) 1 poster



## Comment préparer l'Opus Mica

Tu es impatient de découvrir le vagin de Mica et d'y faire un tour ? Alors ouvre le masturbateur (1) en tirant le bouchon du récipient (3) vers le haut. Avant le premier usage, retire le bâton de mousse de 8 cm de long environ qui se trouve à l'intérieur de la gaine (2), puis jette-le à la poubelle. Il sert uniquement à protéger ton jouet contre les dommages et déformations indésirables pendant le transport.

## Comment utiliser l'Opus Mica

Laisse libre cours à ton imagination, imagine des scénarios, regarde le poster fourni (4) avec l'irrésistible Micaela, trouve d'autres suggestions sous [www.micaela-s.de](http://www.micaela-s.de) ou regarde un porno... En un rien de temps, toi et ton « petit soldat » serez au garde-à-vous. Pour mieux glisser dans ton nouveau toy, nous te conseillons d'utiliser un lubrifiant à base aqueuse. Par exemple notre Bonnie & Glide. Répartis un peu de lubrifiant dans l'orifice de ton masturbateur et sur ton meilleur ami. Et c'est parti !

## Nettoyage & entretien

Une fois la partie de plaisir terminée, retire doucement la gaine double du récipient et retourne-la. Pour la retourner, fais attention à pousser profondément avec les deux pouces de sorte à sentir les deux couches de la gaine entre les doigts. Tous les composants peuvent être bien nettoyés avec de l'eau et du savon doux. Avant de réassembler l'Opus Mica ou de le réutiliser, merci de le laisser sécher complètement. Tu devrais également régulièrement utiliser un désinfectant hypoallergénique après avoir nettoyé ton masturbateur (consulte les instructions correspondantes). Pour profiter le plus longtemps possible des sensations soyeuses de ton Opus Mica, utilise toujours une poudre de soin spéciale, par exemple notre « Virgin Wonder ».

## Garantie et prolongation de garantie

Nous offrons une garantie d'un an à compter de la date d'achat sur nos produits.

Pendant la période de garantie, nous nous engageons à remédier gratuitement aux défauts de l'appareil dus à des défauts de matériel ou à des défauts de fabrication. Le défaut sera pallié à notre discrétion en réparant ou en remplaçant des pièces de l'appareil ou l'appareil en entier.

La garantie ne s'applique pas aux dommages causés par une mauvaise utilisation de l'équipement (par exemple fissure due à une chute ou autre). L'usure normale et les défauts qui n'ont qu'une influence mineure sur la valeur ou l'utilité de l'appareil ne sont pas couverts par la garantie. La garantie expire en cas d'intervention d'organismes non autorisés par nous ou en cas d'utilisation de pièces de rechange non d'origine. En cas de réclamation au titre de la garantie, merci d'envoyer le produit avec la preuve d'achat originale à l'un de nos partenaires de service ou directement à Mystim GmbH.

Toute autre prétention de quelque nature que ce soit résultant de cette garantie est exclue, à moins que notre responsabilité ne soit obligatoire. Les droits de garantie du contrat d'achat à l'encontre du vendeur ne sont pas affectés par cette garantie.

FR

## Caractéristiques du matériau

Si tu remarques du liquide ou de petites gouttelettes sur ton masturbateur, ça ne veut pas dire que tu as éclaboussé. Personne d'autre non plus, d'ailleurs... Comme tous les masturbateurs en élastomères thermoplastiques, ta gaine Opus Mica émet également de petites quantités d'huile. Tu devrais donc toujours éviter de le poser sur des surfaces fragiles. Bien entendu, tous les matériaux employés sont sans danger pour le corps, et l'huile n'est pas toxique.

**Tu as encore des questions ?**

**Dis-le-nous. Écris-nous. [hallo@mystim.com](mailto:hallo@mystim.com)**

## ¡Felicidades!

¡Vivirás a la modelo erótica más famosa de Alemania muy de cerca! Con el Mystim Opus Mica, podrás sentir a Micaela Schäfer, piel con piel. Este juguete sexual es una impresión exacta de su área íntima. Con él, podrás sentir realmente cómo es por dentro. Una verdadera revelación, a la que podrás acceder una y otra y otra vez.

Aquí te indicamos paso a paso cómo debes preparar el OPUS MICA, utilizarlo y mantenerlo, y, por supuesto, cómo pasar horas inolvidables con tu modelo favorita.

## **Pero empecemos por delante. ¿Qué puede hacer Opus Mica?**

Opus Mica es un masturbador de la segunda generación: en él puedes meter a gusto tu «miniyó». Así probarás irresistible vagina de Micaela Schäfer, la modelo erótica más famosa de Alemania. El Opus Mica es una impresión 1:1 de su área íntima y todo lo que contiene. Por fin podrás masturbarte y sentir lo que se siente al tener sexo con la autoproclamada «babosa».

Usa un lubricante adecuado (como el Mystim's Bonnie & Glide) para que tu miniyó se deslice a gusto. Ajusta la corredera de aire para regular la fuerza con la que los firmes labios de Mica succionan tu pene. Te sorprenderás de la enorme potencia de esta válvula de aire. ¡Garantizamos que te correrás! ¿Y si lo quieres aún más apretado? Aprieta un poco tu masturbador (1), se estrechará aún más según quieras.

Tu intenso y delicioso viaje al interior de Mica se hará aún mejor con nuestros accesorios opcionales. La varilla de calentamiento «Hot Rod» deja al Opus Mica a la temperatura perfecta para una sesión inolvidable. ¿Te gusta probar distintas posiciones y no quieres depender solo de tu mano? Te recomendamos usar el soporte de pared «Captain Hook». ¿Ya lo has anclado a una superficie plana y has enganchado el masturbador? ¡Prepárate para ir sin manos y pon rumbo al Estrecho!



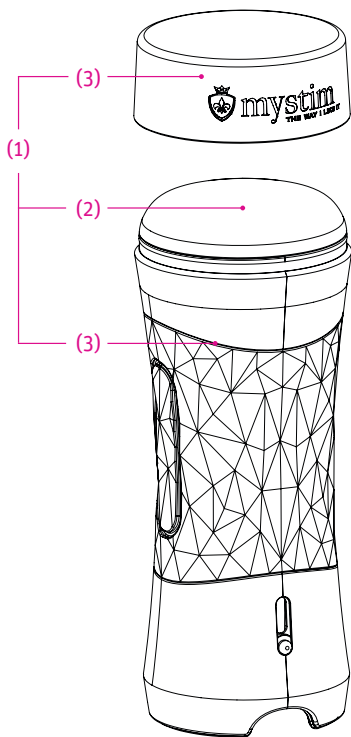
## Los componentes

(1) 1 masturbador (consistente en una vaina (2) y un recipiente (3))

(2) 1 vaina

(3) 1 recipiente

(4) 1 póster



## Cómo preparar el Opus Mica

¿Estás ya caliente con la vagina de Mica y quieres empezar? Abre el masturbador (1) tirando de la tapa del recipiente (3). Antes de usar el masturbador por primera vez, quítale primero la barra de espuma de aprox. 8 cm de longitud que se encuentra en el interior de la vaina (2), y deséchala. Es únicamente una protección durante el transporte, para evitar daños o deformaciones no deseadas sobre el producto.

## Cómo usar Opus Mica

Libera tus fantasías y da rienda suelta a tus ideas más calientes, inspírate en el póster (4) con la incomparable Micaela, visita su página [www.micaela-s.de](http://www.micaela-s.de) para verla en acción o ponte una película porno... En muy poco tiempo, tu miniyó estará para cascar nueces. Para que tu nuevo juguete se deslice mejor, te recomendamos usar un lubricante con base de agua. Nuestro Bonnie & Glide es ideal para esto. Distribuye un poco de gel/gel conductor en la apertura de tu masturbador y en tu «miniyó». ¡Ya puedes empezar!

## Limpieza y cuidado

Después de la «inserción», saca con cuidado la vaina de dos capas de su recipiente y dale la vuelta. Antes de darle la vuelta, asegúrate de meter los dos pulgares a fondo en la vaina, para asegurarte de que agarras las dos capas entre los dedos. Todas las piezas se pueden limpiar a fondo con agua y un jabón suave. Antes de volver a montar o reutilizar el Opus Mica, déjalo secar completamente. A intervalos regulares después de limpiar tu masturbador, también debes usar un desinfectante que sea suave con la piel (sigue las instrucciones de uso correspondientes). Para preservar la sensación aterciopelada de tu Opus Mica durante el mayor tiempo posible, utiliza siempre un polvo de cuidado especial como nuestro «Virgin Wonder».

## Garantía y prolongación de la garantía

Nuestro producto tiene una garantía de 1 año después de la fecha de compra.

Dentro del período de garantía, subsanaremos gratuitamente los defectos del aparato que sean imputables al material o a la fabricación. El defecto se subsanará a nuestra discreción reparando o reemplazando partes o el dispositivo completo.

La garantía no se aplica en los siguientes casos: Daños causados por un uso inadecuado del aparato (por ejemplo, rotura por caídas y similares). La garantía no cubre el desgaste normal ni defectos que solo influyan ligeramente en el valor o la utilidad del dispositivo.

La garantía caduca en caso de intervención de entidades no autorizadas por nosotros o si se utilizan piezas de recambio no originales.

En caso de reclamación de garantía, envíe el producto junto con el comprobante de compra original a uno de nuestros socios de servicio o directamente a Mystim GmbH.

Quedan excluidas otras reclamaciones de cualquier tipo derivadas de esta garantía, a menos que nuestra responsabilidad sea obligatoria. Esta garantía no afecta a los derechos de garantía del contrato de compraventa frente al vendedor.

## Característica del material

Si notas pequeñas gotas en el fluido de tu masturbador, esto no significa que tengas una fuga. Tampoco tiene nadie ninguna fuga... como todos los masturbadores fabricados con elastómeros termoplásticos, la vaina Opus Mica también libera pequeñas cantidades de aceite. Por esto, no debes nunca colocarla sobre superficies sensibles. Por supuesto, todos los materiales utilizados son Bodysafe y el aceite que se escapa no es perjudicial.

**¿Tienes alguna pregunta?**

**¡Escríbenos! Es así de fácil. [hallo@mystim.com](mailto:hallo@mystim.com)**

## Proficiat!

Zo heb je het bekendste erotische fotomodel van Duitsland nog nooit meegemaakt! Met de Mystim Opus Mica voel je van dichtbij hoe geweldig Micaela Schäfer aanvoelt. Deze sextoy is immers een perfecte kopie van haar verrukkelijke vagina. Zij laat onverbloemd zien wat ze in huis heeft. Een ware openbaring waar je dol op zult zijn – steeds weer opnieuw.

Dit is een stapsgewijze handleiding over hoe je jouw OPUS MICA voorbereid, gebruikt en onderhoudt, zodat je onvergetelijke uren zult beleven.

## Maar laten we bij het begin beginnen: Wat kan de Opus Mica allemaal?

De Opus Mica is een masturbator van de tweede generatie: hij staat altijd klaar om jouw penis heerlijk te verwennen. En wel via de onweerstaanbare vagina van Micaela Schäfer, het bekendste erotische model van Duitsland. De Opus Mica is een 1:1 kopie van haar verrukkelijke vagina. Nu kun je haar tijdens het masturberen echt voelen en weet je hoe het is om seks te hebben met de „naaktslak“, zoals ze zichzelf pleegt te noemen.

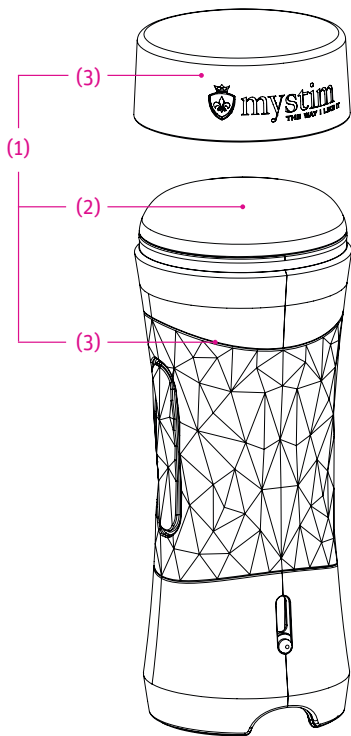
Het gebruik van een geschikt glijmiddel (zoals Mystim's Bonnie & Glide) voorkomt dat je onverhoopt blijft steken! Door de instelling van de luchtregelaar kun je zelf regelen hoe krachtig je penis door Mica's strakke schaamlippen wordt gestimuleerd. Je zult er verstelt van staan welke enorme aantrekkingskracht zij dankzij dit luchtventiel op je zal hebben. Je komt gegarandeerd! En als je het nog strakker wenst: druk je masturbator (1) dan iets samen – je zult dan nog beter worden gestimuleerd.

Jouw heerlijke ritje met Mica wordt nog leuker met onze optionele accessoires. Met behulp van de verwarmde staaf „Hot Rod“ is de Opus Mica meteen op gebruikstemperatuur en klaar voor een hete vrijpartij. Heb je zin in verschillende standjes en wil je niet zelf aan

de slag? Kies dan voor de wandhouder „Captain Hook“. Als deze op een glad oppervlak is verankerd en de masturbator wordt hieraan bevestigd, luidt het motto: gereed maken om „zonder handen“ te enteren en koers naar de zee-engte te nemen!

## De afzonderlijke onderdelen

- (1) 1 Masturbator (bestaande uit een sleeve (2) en een houder (3))
- (2) 1 sleeve
- (3) 1 houder
- (4) 1 poster



## Hoe je de Opus Mica voorbereid

Ben je al helemaal wild naar Mica's vagina en wil je eindelijk aan de slag? Open dan de masturbator (1) door de sluitklep van de houder (3) omhoog te trekken. Verwijder voor het eerste gebruik het ca. 8 cm lange schuimrubberen staafje dat aan de binnenkant van de sleeve (2) zit en verwijder het conform de richtlijnen. Het dient slechts als transportbescherming om ongewenste beschadigingen of vervormingen te voorkomen.

## Hoe je de Opus Mica gebruikt

Laat je fantasie de vrije loop, bedenk geile situaties, bekijk de meegeleverde poster (4) met de onweerstaanbare Micaela, vind nog meer opwindende foto's en filmpjes op [www.micaela-s.de](http://www.micaela-s.de) of kijk een pornofilm... jullie, jij en je superspeeltje, zullen in een handomdraai botergeil zijn. Om ervoor te zorgen dat je nieuwe speeltje goed nat is, raden wij je aan om een glijmiddel op waterbasis te gebruiken. Bijvoorbeeld onze Bonnie & Glide. Verdeel een beetje glijmiddel in de opening van de masturbator en op je penis. Nu kun je aan de slag!

## Reiniging & onderhoud

Trek na het klaarkomen voorzichtig de tweelaagse sleeve uit de houder en keer de sleeve om. Zorg er voor het omkeren voor dat je met beide duimen diep in de sleeve grijpt, zodat je beide lagen tussen je vingers voelt zitten. Alle losse onderdelen kunnen zorgvuldig met water en een milde zeep worden gereinigd. Voordat je de Opus Mica weer in elkaar zet of opnieuw gebruikt, moet deze eerst volledig drogen. Wij raden je aan regelmatig na het reinigen van de masturbator ook een desinfectiemiddel te gebruiken dat niet irriterend is voor de huid (raadpleeg de betreffende gebruikshandleiding). Om het zachte gevoel van je Opus Mica zo lang mogelijk te behouden, dien je altijd een speciale verzorgingspoeder, zoals onze "Virgin Wonder" te gebruiken.

## Garantie en garantieverlenging

Wij bieden voor onze producten een garantie van één jaar vanaf de aankoopdatum.

Binnen de garantieperiode verhelpen wij gebreken van het apparaat kosteloos als deze het gevolg zijn van materiaal- en fabricagefouten. Het verhelpen van gebreken geschiedt naar keuze door de reparatie van het apparaat, de vervanging van onderdelen of van het gehele apparaat.

Uitgesloten van garantie: Schade die is veroorzaakt door een onjuist gebruik (bijv. breuk door een val of dergelijke). Normale slijtage en gebreken die de waarde of de geschiktheid voor gebruik van het apparaat slechts in geringe mate beïnvloeden, vallen niet onder de garantie. De garantie vervalt wanneer er ingrepen zijn uitgevoerd op plaatsen die niet door ons zijn geautoriseerd of bij gebruik van niet-originele vervangende onderdelen. Stuur het product ingeval van een garantieclaim met de originele aankoopbon aan een van onze servicepartners resp. rechtstreeks naar Mystim GmbH.

Overige aanspraken op basis van deze garantie zijn uitgesloten voor zover de aansprakelijkheid niet verplicht is. Deze garantie laat de garantieclaims krachtens het koopcontract jegens de verkoper onverlet.

## Bijzonderheid van het materiaal

Wanneer je aan je masturbator vloeistof of kleine druppeltjes opmerkt, betekent dat niet dat je hebt geknoeid. Ook niemand anders heeft geknoeid... Zoals alle masturbatoren van thermoplastische elastomeren geeft ook jouw Opus Mica sleeve kleine hoeveelheden olie af. Daarom mag je hem ook nooit op gevoelige oppervlakken neerleggen. Natuurlijk zijn alle gebruikte materialen veilig en de afgegeven olie is ongevaarlijk.

**Heb je nog vragen? Laat het ons dan weten.  
Stuur ons gewoon een berichtje. [hallo@mystim.com](mailto:hallo@mystim.com)**

## Congratulazioni!

E così ancora non hai provato la magia della stella erotica più nota della Germania! Con Opus Mica Mystim potrai vivere sulla tua pelle l'incredibile sensazione che solo Micaela Schäfer riesce a dare. Questo sex toy è infatti una riproduzione fedele all'originale delle sue eccitanti parti intime. Qui si mostra davvero senza veli. Una vera rivelazione che vivrai nel profondo, tutte le volte che vorrai.

Qui troverai le istruzioni passo-passo su come preparare, utilizzare e prenderti cura del tuo OPUS MICA per momenti di intimità davvero indimenticabili.

## Ma cominciamo dal principio: cosa è in grado di fare Opus Mica?

Opus Mica è un masturbatore di seconda generazione: con lui, tu e il tuo „ragazzo indisciplinato“ proverete nuove esperienze di piacere. Naturalmente grazie all'irresistibile vagina di Micaela Schäfer, la stella erotica più amata della Germania. Opus Mica è una riproduzione 1:1 delle sue parti intime e di tutto quello che nascondono. Ora puoi finalmente masturbarti provando davvero quello che si sente facendo sesso con la „lumaca“, come ama definirsi lei stessa.

Con l'apposito gel lubrificante (come Bonnie & Glide di Mystim), il tuo „ragazzo indisciplinato“ ne farà delle belle! Impostando l'apposito cursore per l'aria puoi decidere tu stesso con quanta forza le labbra turgide di Mica stringono il tuo pene. Questa valvola per l'aria ti stupirà per l'enorme forza della presa. Il tuo orgasmo è garantito! Se comunque dovessi preferire una presa ancora più calda, comprimi il tuo masturbatore (1), si stringerà a te proprio quanto vuoi.

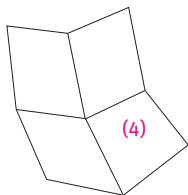
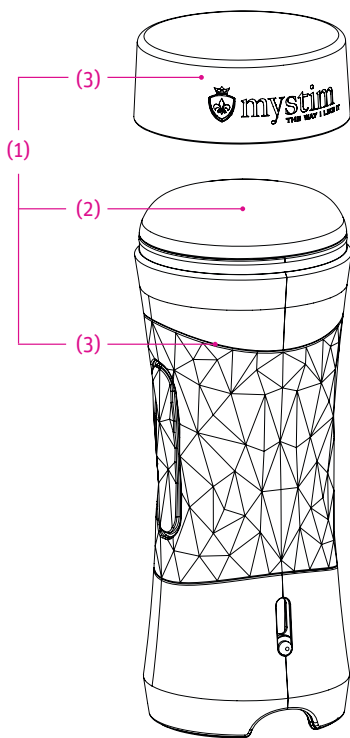
Con i nostri accessori opzionali, la tua straordinaria esperienza di assoluto piacere diventerà ancora più coinvolgente. Grazie alla cartuccia termica „Hot Rod“ l'Opus Mica raggiunge immediatamente la temperatura di esercizio e ti aspetta per un'intensa cavalcata. Vuoi



stare in piedi in posizioni diverse senza fare troppa fatica? Allora non perderti il supporto da parete „Captain Hook“. Basta fissarlo su una superficie liscia con il masturbatore agganciato e l'arrembaggio „senza mani“ è garantito con tanto di traversata al largo!

## I componenti

- (1) 1 masturbatore (composto da un manicotto (2) e un contenitore (3))
- (2) 1 manicotto
- (3) 1 contenitore
- (4) 1 poster



## Come preparare Opus Mica

La tua eccitazione è già alle stelle all'idea della vagina di Mica e vorresti finalmente iniziare? Apri il masturbatore (1), tirando verso l'alto il cappuccio del contenitore (3). A monte del primo utilizzo, rimuovi la barretta in materiale espanso lunga circa 8 cm che si trova all'interno del manicotto (2), avendo cura di smaltirla in maniera corretta. Essa ha una mera funzione di protezione da eventuali deformazioni o danni indesiderati durante il trasporto.

## Come utilizzare Opus Mica

Lascia spazio alla fantasia, pensa a qualcosa di eccitante, magari aiutandoti con il poster (4) in dotazione dell'irresistibile Micaela, trova altri spunti solleticanti su [www.micaela-s.de](http://www.micaela-s.de) o guardati un bel porno... Del resto siete tra voi: tu e il tuo „ragazzo indisciplinato“, eccitati come non mai. Per far scivolare meglio il tuo nuovo toy, ti consigliamo l'utilizzo di un gel lubrificante a base d'acqua. Per esempio il nostro Bonnie & Glide. Distribuisci una piccola quantità di gel lubrificante nell'apertura del masturbatore e sul tuo compagno di giochi. Ora siete pronti a partire!

## Pulizia e cura

Dopo aver „consumato“ rimuovi delicatamente il manicotto a due strati dal contenitore e capovolgilo. Prima di rovesciarlo, accertati di afferrarlo in profondità con i due pollici, in modo da percepire entrambi gli strati tra le dita. Pulisci accuratamente con acqua tutti i componenti utilizzando un sapone delicato. Prima di rimontare o riutilizzare l'Opus Mica, lascialo asciugare perfettamente. A intervalli regolari, dopo la pulizia del masturbatore, è consigliabile utilizzare anche un disinfettante che sia ben tollerato dalla pelle (nel rispetto delle istruzioni d'uso del prodotto). Per mantenere il più a lungo possibile il feeling vellutato di Opus Mica, è opportuno utilizzare sempre una speciale polvere per la cura dei masturbatori come, ad esempio, la nostra “Virgin Wonder”.

## Garanzia ed estensione della garanzia

I nostri prodotti sono coperti da garanzia di un anno a partire dalla data di acquisto.

Nel periodo di garanzia eliminiamo gratuitamente eventuali problemi dell'apparecchio dovuti a difetti di materiale o di fabbricazione. Per l'eliminazione dei difetti siamo noi a scegliere se riparare o sostituire parti dell'apparecchio o l'apparecchio per intero.

Dalla garanzia sono esclusi eventuali danni riconducibili a un uso improprio (ad esempio rottura da cadute e casi simili). La normale usura e i difetti che influiscono in modo non significativo sul valore o sull'idoneità all'utilizzo dell'apparecchio non sono coperti da garanzia.

La garanzia decade in caso di interventi eseguiti da centri non autorizzati da noi, oppure se si utilizzano parti di ricambio non originali. In caso di difetti coperti da garanzia, consegna il prodotto unitamente al giustificativo di acquisto presso uno dei nostri partner dell'assistenza tecnica o direttamente a Mystim GmbH.

Sono esclusi dalla garanzia altri diritti di ogni tipo per i quali non è obbligatoriamente prescritta la nostra responsabilità. La presente garanzia non copre i diritti di garanzia del contratto di vendita nei confronti del venditore.

## Caratteristiche specifiche del materiale

Se rilevi la presenza di liquidi o di goccioline sul masturbatore, ciò non significa che sia tu il responsabile. E non lo è neanche nessun altro... come per tutti i masturbatori realizzati con elastomeri termoplastici, anche il tuo manicotto Opus Mica rilascia piccole quantità di olio. Per questo motivo non dovresti mai posarlo su superfici delicate. Tutti i materiali utilizzati sono naturalmente body-safe e l'olio che fuoriesce non è nocivo.

**Hai domande?**

**Fatti sentire. Basta scriverci. [hallo@mystim.com](mailto:hallo@mystim.com)**

## Поздравляем!

Ты еще не пробовал самую известную немецкую модель! С Mystim Opus Mica ты узнаешь, насколько хороша Микаэла Шефер на ощупь. Эта игрушка повторяет форму ее интимных органов. Узнай, что там внутри на самом деле. Узнай ее поближе и глубже. И еще глубже.

Здесь ты найдешь руководство о том, как подготавливать, использовать и очищать OPUS MICA, чтобы гарантированно получать незабываемое и долгое блаженство.

## Итак, начнем. Что умеет Opus Mica?

Opus Mica — это мастурбатор второго поколения. С ним ты точно заставишь мяч в лунку. А именно — в изумительную вагину Микаэлы Шефер, знаменитой немецкой эротической модели. Opus Mica внутри в точности повторяет ее интимные части тела. Теперь ты сможешь доставить себе максимальное удовольствие, узнав ее на ощупь.

А если ты используешь специальный гель для смазки, например Bonnie & Glide от Mystim, то ты точно не встретишь никаких препятствий на своем пути. Воздушный корректор позволит тебе самостоятельно регулировать, насколько плотно упругие губы Мики будут облегать твой пенис. Ты удивишься, насколько полезен может быть этот воздушный клапан. Оргазм тебе обеспечен! Если ты хочешь еще более плотного прилегания, сожми мастурбатор (1), и он сожмет тебя в ответ.

А приятные дополнения сделают твою игру еще более увлекательной. Нагревательный стержень „Hot Rod“ позволяет отрегулировать температуру Opus Mica и добавить страсти. Любишь менять позиции и не хочешь использовать руки? Тогда попробуй настенный кронштейн „Captain Hook“. Его можно прикрепить к гладкой поверхности и легко пристыковать к нему мастурбатор: руки свободны! Бери ее на бордаж!

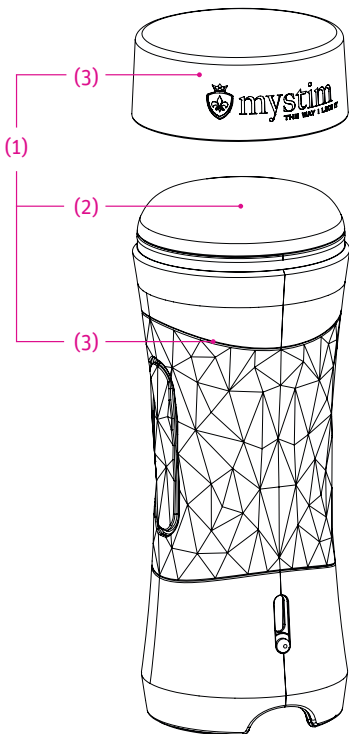
## Составляющие элементы

(1) 1 мастурбатор (состоящий из одного рукава (2) и держателя (3))

(2) 1 рукав

(3) 1 держатель

(4) 1 постер



## Подготовка устройства Opus Mica

Ты в восторге от вагины Мики и хочешь поскорее приступить к делу? Тогда распакуй свой мастурбатор (1). Для этого потяни вверх крышку держателя (3). Перед первым использованием извлеки из рукава (2) стержень из пеноматериала длиной около 8 см и выброси его. Он нужен только для защиты устройства от повреждений при транспортировке.

## Как использовать Opus Mica

Дай волю своему воображению, прояви фантазию и взгляни на постер (4) с неотразимой Микаэлой. Еще ты можешь зайти на ее сайт [www.micaela-s.de](http://www.micaela-s.de) или включить видео... Теперь ты и твоё орудие готовы. Чтобы твоё новое изделие лучше скользило, мы рекомендуем использовать гель-смазку на водной основе. Например наш гель Bonnie & Glide. Добавь немного смазки в отверстие мастурбатора и на своё «орудие». Поехали!

## Промывка и уход

Когда цель будет достигнута, аккуратно извлеки двухслойный рукав из держателя и выверни его наизнанку. Для того чтобы вывернуть его, тебе необходимо проникнуть глубоко внутрь большими пальцами так, чтобы ты ощутил между ними оба слоя одновременно. Все отдельно взятые части нужно тщательно промыть водой с мягким мылом. Перед повторным использованием или сборкой дай твоему Opus Mica хорошо просохнуть. Также после очистки мастурбатора необходимо регулярно использовать дезинфицирующие средства, безвредные для кожи (см. инструкции по применению). Чтобы сохранить бархатистость Opus Mica как можно дольше, следует использовать специальный порошок для ухода, например наш «Virgin Wonder».

## Гарантия и гарантийное обслуживание

Гарантия на наше изделие действует один год с даты покупки. В течение гарантийного срока мы бесплатно устраним дефекты устройства, связанные с недостатками материала или производственным браком. Устранение дефектов осуществляется по нашему усмотрению путем ремонта или замены деталей или всего устройства.

Гарантия не распространяется на дефекты, вызванные ненадлежащим использованием, например разрывы манжеты и т. п. На естественный износ и дефекты, которые незначительно влияют на стоимость или исправность устройства, гарантия не распространяется. Гарантия теряет силу в случае вмешательства со стороны не уполномоченных нами организаций или использования неоригинальных запасных частей. При наступлении гарантийного случая отправь изделие с документом, подтверждающим покупку, одному из наших сервисных партнеров или напрямую в Mystim GmbH. Настоящая гарантия не предусматривает каких бы то ни было иных обязательств, кроме заявленных или налагаемых законодательством. Гарантийные претензии к продавцу по договору купли-продажи не входят в эту гарантию.

## Особенность материала

Если ты заметил на мастурбаторе жидкость или маленькие капельки на направляющих пластинах, это не значит, что ты его испачкал. Также его не пачкал никто другой... Как и все мастурбаторы из термопластичного эластомера, рукав твоего Orus Mica продается с небольшим количеством масла. Поэтому никогда не клади его на чувствительные поверхности. Разумеется, все используемые материалы безопасны для тела, и выступающее масло не представляет опасности.

**У тебя есть еще вопросы? Поделись с нами. Просто напиши нам по указанному ниже адресу. [hallo@mystim.com](mailto:hallo@mystim.com)**



**mystim**  
THE WAY I LIKE IT



**Mystim GmbH**  
**Marie-Curie-Straße 5**  
**63755 Alzenau**  
**Germany**

**hello@mystim.com**

**Artikel-Nr.: 80881**

**www.mystim.com**