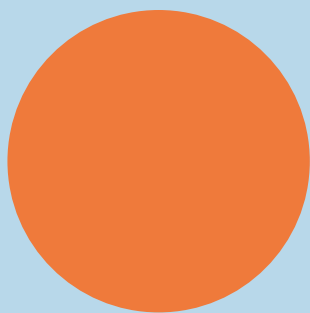


CRUIZR



User Manual

CP 03

SUCTION, VIBRATING & WARMING
MASTUBATOR

Index



English	Packaging contains	p.01
	Specifications	p.01
	Quickstart	p.02
	How to clean	p.10
	How to use	p.10
How to store	p.11	
Nederlands	Reinigen	p.12
	Hoe te gebruiken	p.12
	Opbergen	p.13
Deutsch	Reinigung	p.14
	Bedienung	p.14
	Aufbewahrung	p.15
Français	Nettoyage	p.16
	Utilisation	p.16
	Rangement	p.17
Español	Limpieza	p.18
	Cómo utilizarlo	p.18
	Almacenamiento	p.19
Italiano	Pulizia	p.20
	Come usarlo	p.20
	Conservazione	p.21
русский	Очистка	p.22
	Порядок использования	p.22
	Хранение	p.23
Polskie	Czyszczenie	p.25
	Sposób użycia	p.25
	Przechowywanie	p.26

Packaging contains

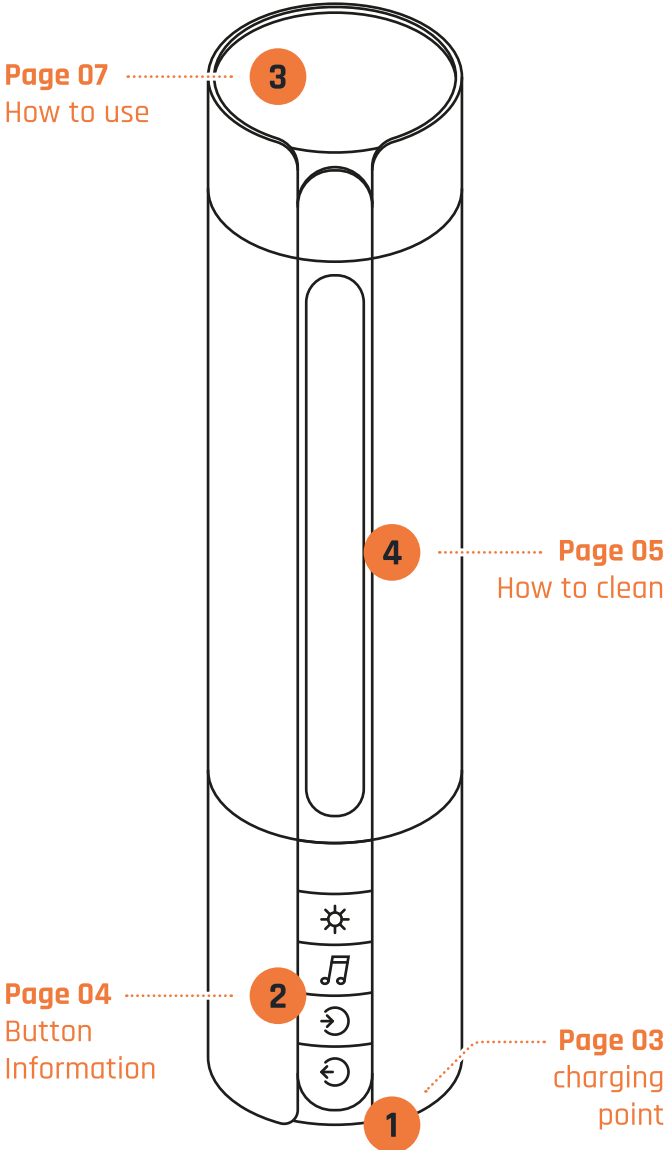
- Masturbator
- Suction cup mount
- Earphones
- Online Manual

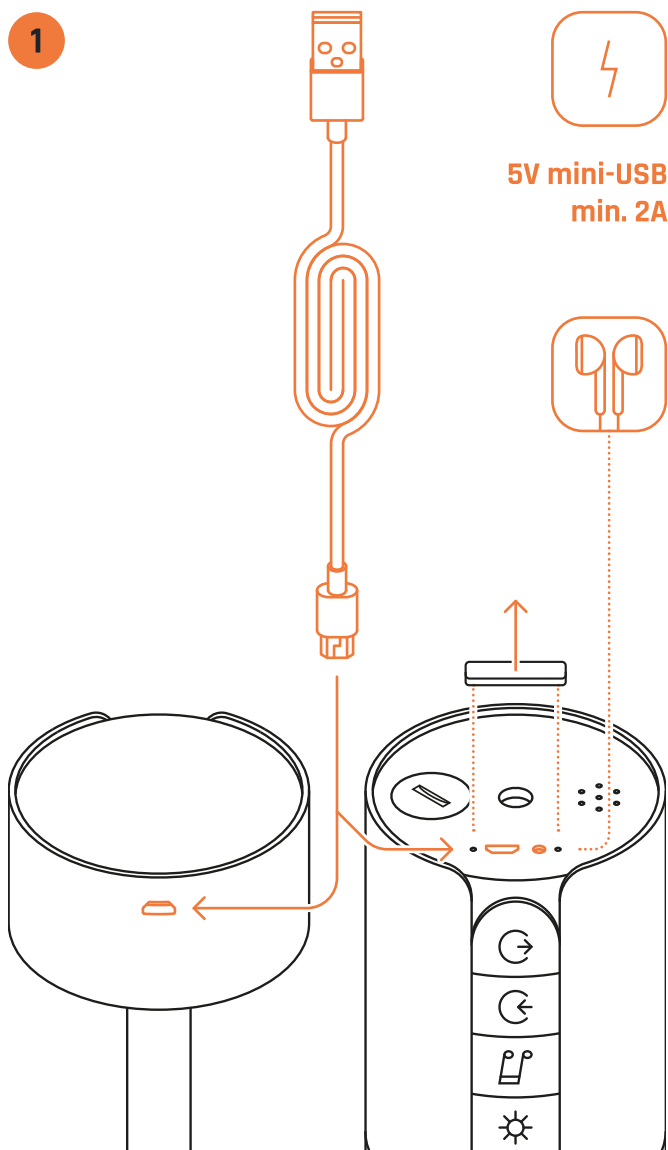
Specifications

Measurements	290*75*75 mm (H*W*D) 11.4*3*3 inch (H*W*D)
Max. entry depth	181mm
Max. entry dia	44mm (ex. 2*4mm TPE thickness)
Total weight	780g 1lb, 11.50 oz
Waterproof	No (washable)
Battery type	Li-Ion)
Battery capacity	500 mAh
Max. charging current	500 mA
Charging voltage	5V
Charging time	approx. 120 min.
Operating time	approx. 60 min.
Standby time	up to 6 months
Max. noise level	< 50 dB
Materials	ABS,TPE
Phthalates	NO

Quick start guide

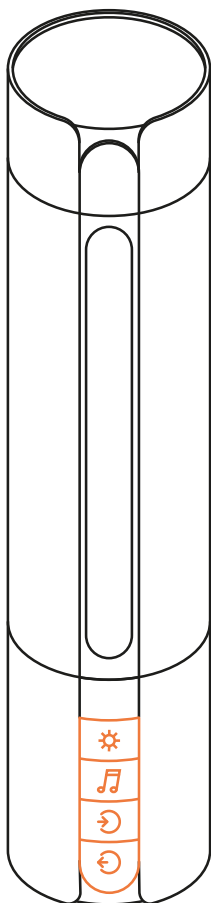
a quick user manual for the use of the masturbator so you can adjust it to your preferences.





Charge the masturbator completely with the included USB cable. Charge the lid of the masturbator to activate warming element.

2



Press and hold to activate light.
Press again to change colour.



Press and hold to activate sound.

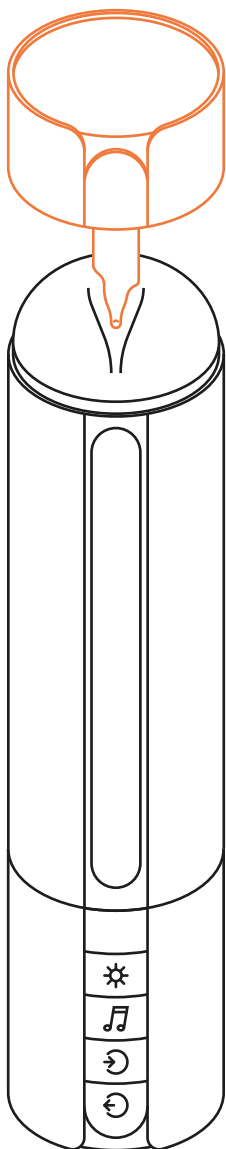


Press and hold to turn on/off.



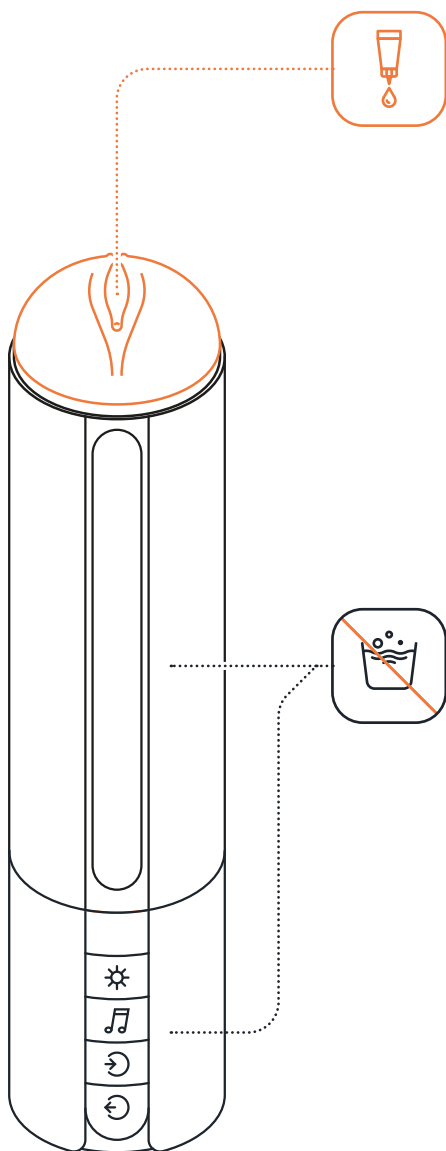
Press and hold for suction.

3



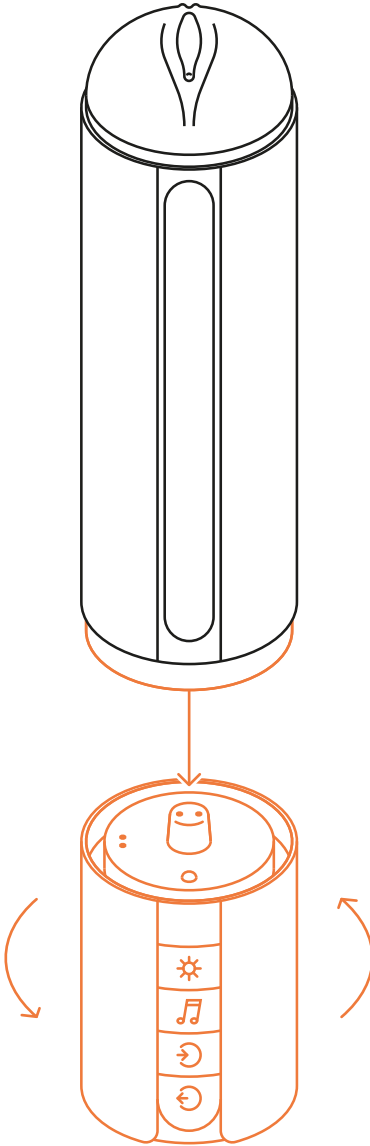
Remove the lid of the masturbator before use.

3

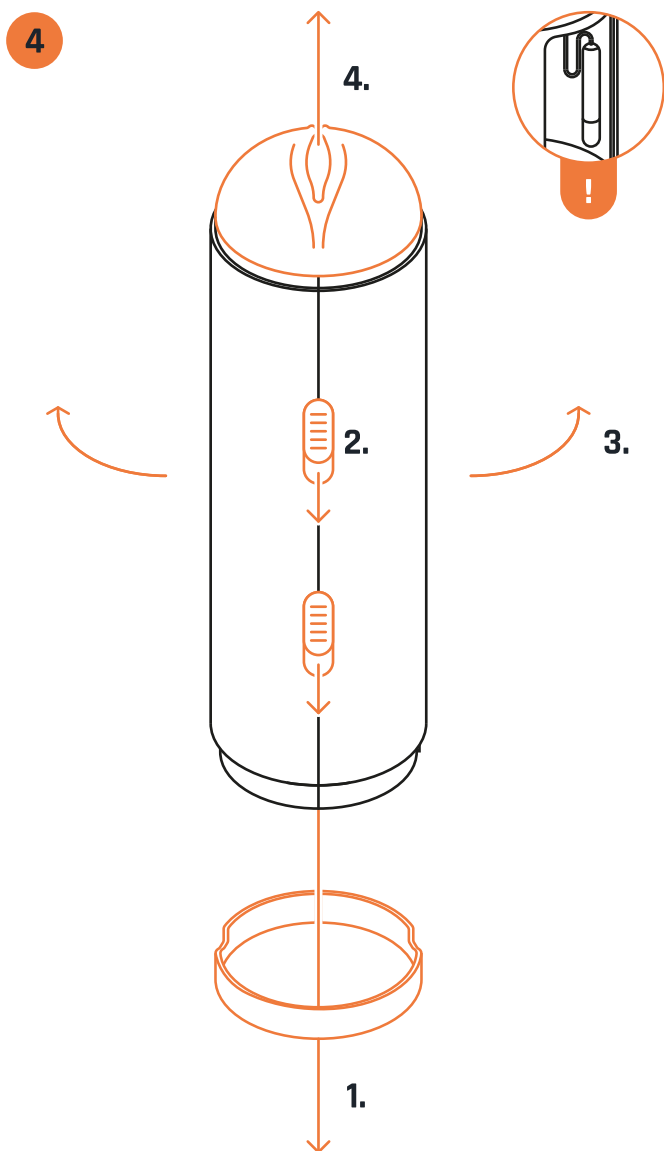


Use a waterbased lubricant on the selected areas.

4

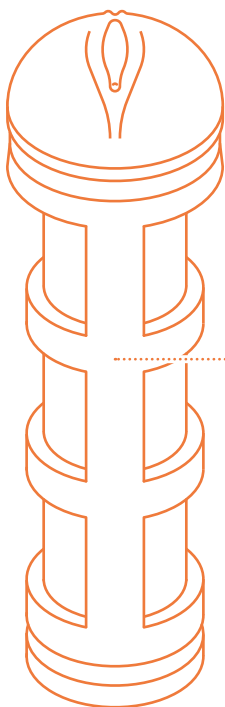
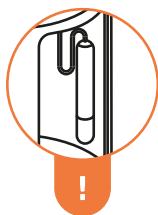


Twist and pull to remove lower part of the masturbator. Don't forget to remove the ring underneath the lower part.



Move both switches down, then carefully open the masturbator. First **remove** the vibrating bullet, then carefully take out the sleeve from the container. Bullet and container are not washable.

4



Once the bullet is removed wash the sleeve as described in the manual.

User manual



Before use

Charge the masturbator completely before first use with the included USB cable. Attach the magnetic charging cable as shown in the **QuickStart**.

How to clean

Unscrew the cap of the masturbator, after this unscrew the upper part of the masturbator as indicated in the **QuickStart**, unlock the upper part with the sliders and open it. After this take out the inner soft part. Remove the vibrating units carefully from the soft part, they are not waterproof. Clean the inner part with lukewarm water. After this, apply toy cleaner and rinse it off with lukewarm water. Repeat this process if necessary. Dab dry with a lint-free cloth or towel. You can also let it airdry. Clean the outer part of the masturbator only with a slightly damp cloth, do not submerge in water, this can damage the electronics. Consult the **QuickStart** on how to reassemble the masturbator.

How to use

For turning on the several functions of the masturbator (vibration, suction and voice), keep the corresponding button pressed down for 3 seconds. Scroll through the different settings by pressing the button shortly. See the **QuickStart** for further explanation regarding the buttons and which function they operate. Keep the button pressed down 3 seconds to turn off the function. Press the bottom button to release air. For using the heating function, power up the cap with the included USB cable.

Apply some water-based lubricant to the penis and/or the inside of the masturbator. Gently slide the masturbator onto the penis, choose your

favourite setting and keep the masturbator in place.

Use water-based lubricant. Other lubricants can negatively affect the material and are therefore not recommended.

How to store

Safely store the masturbator at a dry and dark place, out of reach of children and animals. Use a toy bag to protect it from dust and scratches.

Disclaimer

This product is sold as a novelty product only. All rights reserved. Remove piercings or jewellery in the genital area before use. Do not use the toy on irritated or damaged skin. Only use the product as instructed. No medical claims are warranted or implied by the use of this product, its use is at your own risk. Do not use the toy if it is damaged/deformed, or discoloured. Do not attempt to warm this product in a microwave or conventional oven. Wash before and after use, with a mild soap and warm water. Allow to dry completely before storing separately from other toys in a cool, dry place. Store at room temperature. We recommend using a water-based lubricant with your product. Please do not use perfumed or alcohol-based lube gels or massage oils to avoid damage. We do not recommend silicone-based lubricants or gels. Keep out of reach from children and animals.

Handleiding



Voor gebruik

Laad de masturbator voor het eerste gebruik volledig op. Gebruik hiervoor de bijgeleverde USB-kabel. Verbind de oplaadkabel zoals aangegeven in de **QuickStart**. Tijdens het opladen van de masturbator brandt het LED-lampje van de knoppen, als hij volledig is opgeladen stopt de lamp met branden.

Reinigen

Draai de dop van de masturbator en draai het bovenste gedeelte los zoals aangegeven in de **QuickStart**, ontgrendel het bovenste gedeelte met de schuifknoppen en klap deze open. Haal hierna het binnenste zachte gedeelte eruit. Let hierbij op de vibratie units die in dit binnenste gedeelte zitten, haal deze er voorzichtig uit, deze zijn niet waterdicht. Spoel het binnenste gedeelte van de masturbator eerst af met lauw water. Breng daarna toycleaner aan, laat het inwerken en spoel het vervolgens weer af met lauw water. Dep het droog met een pluisvrije (hand)doek. Je kan de masturbator ook laten drogen aan de lucht. Reinig het buitenste gedeelte alleen met een licht vochtige doek, dompel deze niet onder in water want dit kan de elektronica beschadigen. Bekijk de QuickStart voor uitleg over hoe je de masturbator weer in elkaar zet.

Hoe te gebruiken

Houd voor de gewenste functie (vibreren, zuigen of geluid) de bijbehorende knop op het handvat 3 seconden ingedrukt om de functie aan te zetten. Druk kort op de knop om naar de volgende stand te gaan. Bekijk voor uitleg over de knoppen en wat zij bedienen de **QuickStart**. Houd de knop weer 3 seconden ingedrukt om de desbetreffende functie uit te schakelen. Druk om het vacuüm te verbreken

de onderste knop in. Sluit voor de verwarmfunctie de dop aan op stroom met een USB-kabel. Breng een beetje glijmiddel op waterbasis aan op de penis en/of de binnenkant van de masturbator. Laat daarna de penis voorzichtig in de masturbator glijden, kies je favoriete instelling en houd de masturbator op zijn plek. Gebruik glijmiddel op waterbasis. Glijmiddel op siliconenbasis kan het product aantasten en wordt daarom afgeraden.

Opbergen

Berg de masturbator veilig op buiten het bereik van kinderen en dieren, op een droge en donkere plek. Gebruik een toybag om de masturbator te beschermen tegen stof en krassen.

Disclaimer

Dit product wordt uitsluitend verkocht als noviteit. Alle rechten voorbehouden. Verwijder piercings of sieraden in de schaamstreek voor gebruik. Gebruik de toy niet op geïrriteerde of beschadigde huid. Gebruik het product alleen volgens meegeleverde aanwijzingen. Medische claims zijn niet gerechtvaardigd of geïmpliceerd door het gebruik van dit product, het gebruik ervan is voor eigen risico. Gebruik de toy niet als het beschadigd/vervormd of verkleurd is. Verwarm dit product nooit in een magnetron of oven. Was voor en na elk gebruik, met een milde zeep en warm water. Laat het volledig drogen alvorens het apart van andere speeltjes op een koele, droge plaats op te bergen. Opbergen op kamertemperatuur. Wij raden aan een glijmiddel op waterbasis te gebruiken. Maak liever geen gebruik van glijmiddelen of massageolieën met parfum of alcohol om schade te voorkomen. Wij raden het gebruik van siliconen glijmiddelen af. Houd het product buiten bereik van kinderen en dieren.

Bedienungsanleitung



Vor dem Gebrauch

Lade den Masturbator vor dem ersten Gebrauch mit dem mitgelieferten USB-Kabel vollständig auf. Befestige das magnetische Ladekabel, wie man es in der **Kurzanleitung** sieht.

Reinigung

Schraube die Kappe des Masturbators ab, schraube danach das Oberteil des Masturbators wie in der **Kurzanleitung** erklärt ab, entriegele das Oberteil mit den Schiebern und öffne es. Nimm danach den weichen Innenteil heraus. Entferne die Vibrationsseinheiten vorsichtig aus dem weichen Teil, sie sind nicht wasserdicht. Reinige den inneren Teil mit lauwarmem Wasser. Trage danach den Spielzeugreiner auf und spüle ihn mit lauwarmem Wasser ab. Wiederhole diesen Schritt, falls notwendig. Mit einem fusselfreien Tuch oder Handtuch trocken tupfen. Du kannst ihn auch an der Luft trocknen. Reinige den äußeren Teil des Masturbators nur mit einem leicht feuchten Tuch, tauche ihn nicht in Wasser ein, das kann die Elektronik beschädigen. Lies in der Kurzanleitung nach, wie du den Masturbator wieder zusammenbauen kannst.

Verwendung

Um die verschiedenen Funktionen des Masturbators (Vibration, Saugen und Stimme) einzuschalten, halte die entsprechende Taste für 3 Sekunden gedrückt. Wechsle durch die verschiedenen Einstellungen, indem du die Taste kurz drückst. In der **Kurzanleitung** findest du weitere Erklärungen zu den Tasten und deren Funktionen. Halte die Taste 3 Sekunden lang gedrückt, um die Funktion auszuschalten. Drücke die untere Taste, um Luft abzulassen. Schalte die Kappe über das mitgelieferte USB-Kabel ein, um die Wärmefunktion zu nutzen. Trage etwas Gleitmittel auf Wasserbasis auf den

Penis und die Innenseite des Masturbators auf. Schiebe den Masturbator sanft auf den Penis, wähle deine bevorzugte Einstellung und halte den Masturbator in Position. Verwende Gleitmittel auf Wasserbasis. Andere Gleitmittel können das Material negativ beeinflussen und werden daher nicht empfohlen.

Aufbewahrung

Bewahre den Masturbator sicher an einem trockenen und dunklen Ort außerhalb der Reichweite von Kindern und Tieren auf. Benutze eine Spielzeugtasche, um ihn vor Staub und Kratzern zu schützen.

Disclaimer

Dieses Produkt wird nur bei der Markteinführung als Neuheit verkauft. Alle Rechte vorbehalten. Entferne vor dem Gebrauch Piercings oder Schmuck im Genitalbereich. Verwende das Spielzeug nicht auf gereizter oder beschädigter Haut. Verwenden Sie das Produkt nur wie angegeben. Dieses Produkt ist kein Medizinprodukt und es dürfen keine medizinischen Anforderungen garantiert oder impliziert werden. Die Verwendung erfolgt auf eigenes Risiko. Verwende das Spielzeug nicht, wenn es beschädigt/verformt oder verfärbt ist. Erwärmen Sie dieses Produkt nicht in einer Mikrowelle oder in einem herkömmlichen Ofen. Vor und nach jedem Gebrauch mit einer milden Seife und warmen Wasser abwaschen. Lassen Sie es vollständig trocknen, bevor Sie es getrennt von anderen Spielzeugen an einem kühlen, trockenen Ort aufbewahren. Bei Raumtemperatur lagern. Wir empfehlen, für Ihr Produkt ein Gleitmittel auf Wasserbasis zu verwenden. Verwenden Sie bitte keine parfümierten oder alkoholhaltigen Gleitgele oder Massageöle, um Schäden zu vermeiden. Wir empfehlen keine Gleitmittel oder Gele auf Silikonbasis. Außerhalb der Reichweite von Kindern aufbewahren.

Mode d'emploi



Avant utilisation

Rechargez complètement le masturbateur avant la première utilisation à l'aide du câble USB fourni. Fixez le câble de chargement magnétique comme indiqué dans le **QuickStart**.

Nettoyage

Dévissez le couvercle du masturbateur, puis dévissez la partie supérieure du masturbateur en suivant les indications fournies dans le **QuickStart**, déverrouillez la partie supérieure à l'aide des attaches et ouvrez-la. Retirez ensuite la gaine souple à l'intérieur. Retirez soigneusement les éléments vibrants de la gaine car ils ne sont pas étanches. Nettoyez la gaine avec de l'eau tiède. Appliquez ensuite un peu de nettoyant pour jouets et rincez à l'eau tiède. Répétez ce processus si nécessaire. Séchez-le avec un chiffon non pelucheux ou une serviette non pelucheuse. Vous pouvez également le laisser sécher à l'air libre. Nettoyez la partie externe du masturbateur uniquement avec un chiffon légèrement humide, ne l'immergez pas dans l'eau car cela pourrait endommager la partie électronique. Consultez le **QuickStart** pour savoir comment réassembler le masturbateur.

Utilisation

Pour activer les différentes fonctionnalités du masturbateur (vibration, succion et voix), appuyez sur le bouton correspondant pendant 3 secondes. Faites défiler les différents réglages en appuyant brièvement sur le bouton. Consultez le **QuickStart** pour plus d'explications concernant les boutons et les fonctionnalités correspondantes. Appuyez sur le bouton pendant 3 secondes pour désactiver la fonctionnalité. Appuyez sur le bouton du bas pour relâcher l'air. Pour utiliser la fonction chauffante,

branchez le couvercle à l'aide du câble USB fourni. Appliquez un lubrifiant à base d'eau sur le pénis et/ou à l'intérieur du masturbateur. Faites glisser délicatement le masturbateur sur le pénis, sélectionnez votre réglage préféré et maintenez le masturbateur en place. Utilisez un lubrifiant à base d'eau. D'autres lubrifiants pourraient endommager la matière et sont donc déconseillés.

Rangement

Rangez le masturbateur à l'abri de l'humidité et de la lumière, hors de portée des enfants et des animaux. Mettez-le dans un sac de rangement pour le protéger de la poussière et des rayures.

Disclaimer

Ce produit est uniquement vendu comme un gadget. Tous droits réservés. Retirez tous piercings ou bijoux des parties génitales avant l'utilisation. N'utilisez pas ce jouet sur une peau irritée ou blessée. N'utiliser le produit que conformément aux instructions. Aucune disposition médicale n'est garantie ou impliquée par l'utilisation de ce produit. Son utilisation est à vos propres risques. N'utilisez pas le jouet s'il est s'il est endommagé/déformé ou décoloré. N'essayez pas de réchauffer ce produit dans un four micro-ondes ou conventionnel. Laver avant et après utilisation avec du savon doux et de l'eau tiède. Laissez complètement sécher avant de le ranger séparément des autres accessoires dans un lieu frais et sec. Conserver à température ambiante. Nous vous recommandons d'utiliser un lubrifiant à base d'eau avec votre produit. Afin d'éviter tout dommage, ne pas utiliser des gels lubrifiants parfumés ou à base d'alcool ou d'huiles de massage. Nous ne recommandons pas les lubrifiants ou gels à base de silicone. Conservez hors de portée des enfants et des animaux.

Manual del usuario



Antes de usarlo

Carga el masturbador completamente antes de su primer uso con el cable USB incluido. Conecta el cable de carga magnético como se muestra en **QuickStart**.

Limpieza

Desenrosca la tapa del masturbador. A continuación, desatornilla la parte superior del masturbador como se indica en el **QuickStart**, desbloquea la parte superior con los deslizadores y ábrela. Después, saca la parte blanda interior. Retira con cuidado las unidades vibratorias de la parte blanda, ya que no son impermeables. Limpia la parte interior con agua tibia. Después, aplica limpiador de juguetes y enjuágalo con agua tibia. Repite este paso según sea necesario. Seca con un paño o toalla que no suelte pelusa. También puedes dejar que se seque al aire. Limpia la parte exterior del masturbador solo con un paño ligeramente humedecido, no lo sumerjas en agua, esto puede dañar la electrónica. Consulta el **QuickStart** sobre cómo volver a montar el masturbador.

Cómo utilizarlo

Para encender las diversas funciones del masturbador (vibración, succión y voz), mantén presionado el botón correspondiente durante 3 segundos. Desplázate por las diferentes configuraciones presionando el botón brevemente. Consulta **QuickStart** para obtener más explicaciones sobre los botones y su función. Mantén presionado el botón durante 3 segundos para apagar la función. Presiona el botón inferior para liberar aire. Para usar la función de calentamiento, enciende la tapa con el cable USB incluido.

Aplica un poco de lubricante a base de agua al pene y/o al interior del masturbador. Desliza suavemente el masturbador sobre el pene, elige tu configuración favorita y mantén el masturbador en su lugar.

Usa un lubricante a base de agua. Otros lubricantes pueden afectar negativamente al material y, por lo tanto, no se recomiendan.

Almacenamiento

Guarda el masturbador de forma segura en un lugar seco y oscuro, fuera del alcance de niños y animales. Usa una bolsa de juguetes para proteger el juguete del polvo y los arañazos.

Disclaimer

Este producto solo se vende como un producto original. Todos los derechos reservados. Qúitate los piercings o joyas de la zona de los genitales antes de usarlo. No uses el juguete en la piel irritada o dañada. Solo use este producto como indican las instrucciones. El uso de este producto no garantiza ni implica ningún reclamo médico; su uso es bajo su propio riesgo. No utilices el juguete si está dañado/deformado o descolorido. No intentes calentar este producto en el micro ondas o en un horno convencional. Lave antes y después de usar, con un jabón suave y agua tibia. Permite que se seque completamente antes de guardarlo separadamente de otros juguetes, en un lugar fresco y seco. Guárdelo a temperatura ambiente. Recomendamos usar un lubricante a base de agua con este producto. No utilice geles lubricantes perfumados o a base de alcohol o gel de masaje para evitar daños. No recomendamos lubricantes a base de silicona o gel. Mantén el producto fuera del alcance de los niños o animales.

Manuale utente



Prima dell'uso

Caricare completamente il masturbatore prima del primo utilizzo con il cavo USB incluso. Collegare il cavo di ricarica magnetico come mostrato in **QuickStart**.

Pulizia

Svitare il tappo del masturbatore, successivamente svitare la parte superiore del masturbatore come indicato nel **QuickStart**, sbloccare la parte superiore con i cursori e aprirla. Dopodiché estrarre la parte morbida interna. Rimuovere dalla parte morbida, con attenzione, le unità vibranti, non sono impermeabili. Pulire la parte interna con acqua tiepida. Dopodiché, applicate un detergente per giochi e risciacquate con acqua tiepida. Ripetere se necessario. Asciugare con un panno o un asciugamano che non lasci pelucchi. Si può anche lasciarlo asciugare all'aria. Pulire la parte esterna del masturbatore solo con un panno leggermente umido, non immergere in acqua, potrebbe danneggiare l'elettronica. Consultare il **QuickStart** su come rimontare il masturbatore.

Come usarlo

Per attivare le varie funzioni del masturbatore (vibrazione, aspirazione e voce), tenere premuto il pulsante corrispondente per 3 secondi. Scorrete le diverse impostazioni premendo brevemente il pulsante. Vedere il **QuickStart** per ulteriori spiegazioni sui pulsanti e su quale funzione operano. Tenere premuto il pulsante 3 secondi per disattivare la funzione. Premere il pulsante in basso per rilasciare l'aria. Per utilizzare la funzione di riscaldamento, accendi il cappuccio con il cavo USB incluso. Applicare un po' di lubrificante a base d'acqua sul

pene e/o all'interno del masturbatore. Fate scivolare delicatamente il masturbatore sul pene, scegliete la vostra impostazione preferita e mantenete il masturbatore in posizione. Utilizzare del lubrificante a base di acqua. Altri tipi di lubrificante possono influire negativamente sul materiale e pertanto sono sconsigliati.

Conservazione

Conservare il masturbatore in modo sicuro in un luogo asciutto e non esposto a raggi solari, fuori dalla portata di bambini e animali. Usare una custodia specifica per proteggerla da polvere e graffi.

Disclaimer

Questo prodotto è venduto solo come prodotto novità. Tutti i diritti riservati. Rimuovi piercing o gioielli nella zona genitale prima dell'uso. Non utilizzare il giocattolo sulla pelle irritata o danneggiata. Utilizzare il prodotto solo come indicato. Nessun reclamo medico è garantito o implicito dall'uso di questo prodotto, il suo utilizzo è a proprio rischio. Non utilizzare il giocattolo se è danneggiato/deformato o scolorito. Non tentare di riscaldare questo prodotto in un forno a microonde o in un forno convenzionale. Lavare prima e dopo l'uso con un sapone delicato e acqua calda. Lasciare asciugare completamente prima di riporre l'articolo separato dagli altri giocattoli ed in un luogo fresco e asciutto. Conservare a temperatura ambiente. Si consiglia di utilizzare un lubrificante a base d'acqua con il prodotto. Non utilizzare gel lubrificanti profumati o a base alcolica o oli da massaggio per evitare danni. Non consigliamo l'uso di lubrificanti o gel a base di silicone. Tenere al di fuori della portata dei bambini.

Руководство для пользователя



Перед использованием

Перед первым использованием полностью зарядите мастурбатор с помощью входящего в комплект USB-кабеля. Подключите магнитный кабель для зарядки, как показано в **QuickStart**.

Очистка

Открутите крышку мастурбатора, затем - нижнюю часть, как показано в **QuickStart**, разблокируйте нижнюю часть, отодвинув фиксирующие элементы, и откройте ее. После этого извлеките мягкую внутреннюю часть. Осторожно извлеките из мягкой части вибрирующие элементы - они не являются водонепроницаемыми. Промойте внутреннюю часть теплой водой. Затем нанесите средство для очистки игрушек, и смойте его теплой водой. При необходимости повторите эту операцию. Протрите игрушку насухо безворсовой салфеткой или полотенцем. Можно также оставить игрушку высохнуть на воздухе. Для очистки внешней части мастурбатора используйте только слегка увлажненную салфетку. Не погружайте внешнюю часть в воду - это может привести к повреждению электронных компонентов. Порядок сборки мастурбатора описан в **QuickStart**.

Порядок использования

Для включения нужной функции мастурбатора (вибрация, всасывание, голос) нажмите соответствующую кнопку, и удерживайте ее нажатой в течение 3 секунд. Переключение настроек осуществляется коротким нажатием кнопки. Дополнительные разъяснения о

назначении и работе кнопок см. в **QuickStart**. Чтобы выключить функцию, нажмите кнопку, и удерживайте ее нажатой в течение 3 секунд. Чтобы выпустить воздух, нажмите нижнюю кнопку. Для использования функции нагрева зарядите крышку с помощью входящего в комплект USB-кабеля.

Нанесите на пенис и/или внутрь мастурбатора немного лубриканта на водной основе.

Осторожно наденьте мастурбатор на пенис, выберите нужную настройку, и удерживайте мастурбатор.

Используйте лубрикант на водной основе. Другие лубриканты могут повредить материал, и потому использовать их не рекомендуется.

Хранение

Храните мастурбатор в надежном сухом и темном месте, недоступном для детей и животных. Пользуйтесь пакетом для игрушки, чтобы защитить ее от пыли и царапин.

Disclaimer

Это изделие продается только как новое. Все права защищены. Перед использованием снимите пирсинг и ювелирные украшения в генитальной области. Не используйте игрушку на раздражённой и повреждённой коже.

Используйте изделие только согласно инструкциям. Использование этого изделия не гарантирует и не подразумевает никаких медицинских утверждений, вы можете использовать на свой риск. Не используйте игрушку, если она повреждена, деформирована или изменился её цвет. Не пытайтесь нагревать это изделие в микроволновке или традиционной печи. Перед использованием и после него вымойте мыльной теплой водой. Прежде чем положить на хранение отдельно от других игрушек в прохладном сухом месте, дайте

полностью высохнуть. Храните при комнатной температуре. Мы рекомендуем использовать с вашим изделием лубрикант на водной основе. Во избежание повреждений, не используйте, пожалуйста, смазочные гели и массажные масла с духами и на спиртовой основе. Мы не рекомендуем пользоваться лубрикантами и гелями на силиконовой основе. Храните изделие в месте, недоступном для детей и животных.

Instrukcja obsługi



Przed użyciem

Przed pierwszym użyciem całkowicie naładuj masturbator z pomocą dołączonego kabla USB. Zamocuj magnetyczny kabel ładujący tak, jak pokazano w skróconej **instrukcji obsługi**.

Czyszczenie

Odkręć nakrętkę masturbatora, a następnie odkręć górną część urządzenia tak jak pokazano w skróconej **instrukcji obsługi**. Potem odblokuj górną część za pomocą suwaków i otwórz masturbator. Następnie wyjmij miękką, środkową część zabawki. Ostrożnie wyjmij wibrujące moduły z miękkiej części urządzenia, ponieważ nie są wodoodporne. Dopiero po ich wyjęciu umyj wewnętrzną część masturbatora letnią wodą. Następnie użyj środka do czyszczenia zabawek erotycznych, a potem spłucz go letnią wodą. W razie potrzeby proces należy powtórzyć. Wytrzyj masturbator do sucha za pomocą niestrzępiącej się ściereczki lub ręcznika. Możesz też po prostu pozwolić mu samoistnie wyschnąć. Zewnętrzną część masturbatora należy czyścić wyłącznie lekko wilgotną ściereczką, bez zanurzania go w wodzie. W przeciwnym przypadku może dojść do uszkodzenia elektroniki. Informacje na temat składania masturbatora znajdziesz w skróconej **instrukcji obsługi**.

Sposób użycia

By uruchomić różne funkcje masturbatora (wibracje, ssanie i głos), naciśnij i przytrzymaj przez 3 sekundy przycisk odpowiadający danej funkcji. Krótkim naciśnięciem przycisku możesz przełączać się pomiędzy różnymi ustawieniami. Obszerniejsze wyjaśnienia dotyczące przycisków i powiązanych z nimi funkcji znajdziesz w skróconej **instrukcji obsługi**. Ponowne przytrzymanie

przycisku przez 3 sekundy spowoduje wyłączenie danej funkcji. By wypuścić powietrze z zabawki, naciśnij dolny przycisk. Aby korzystać z funkcji ogrzewania, naładuj nakrętkę masturbatora z pomocą dołączonego kabla USB.

Nanieś nieco lubrykantu (koniecznie takiego na bazie wody) na penisa lub do środka masturbatora. Delikatnie nasuń masturbator na penisa, wybierz swoje ulubione ustawienia i przytrzymaj urządzenie na miejscu.

Używaj lubrykantów na bazie wody. Innego rodzaju lubrykanty mogą mieć negatywny wpływ na tworzywo zabawki i dlatego nie zaleca się ich stosowania.

Przechowywanie

Przechowuj masturbator bezpiecznie w suchym i ciemnym miejscu poza zasięgiem dzieci i zwierząt. By chronić urządzenie przed kurzem i uszkodzeniami, użyj torby do przechowywania zabawki.

Disclaimer

Ten produkt jest sprzedawany wyłącznie jako całkowicie nowy produkt. Wszelkie prawa są zastrzeżone. Przed użyciem należy usunąć kolczyki lub biżuterię z okolic narządów płciowych. Nie używaj zabawki na podrażnionej lub uszkodzonej skórze. Produkt należy używać wyłącznie zgodnie z instrukcją. Żadne roszczenia medyczne nie są gwarantowane ani dorozumiane w związku z używaniem tego produktu, jego użycie odbywa się na własne ryzyko. Nie używaj zabawki, jeśli jest uszkodzona / zdeformowana lub odbarwiona. Nie próbuj podgrzewać tego produktu w kuchence mikrofalowej lub tradycyjnym piekarniku. Umyj go przed i po użyciu łagodnym mydłem i ciepłą wodą. Pozostaw go do całkowitego wyschnięcia przed przechowywaniem oddzielnie od innych zabawek w chłodnym i suchym miejscu. Przechowuj w

temperaturze pokojowej. Zalecamy stosowanie do produktu lubrykantu na bazie wody. Aby uniknąć uszkodzenia, nie używaj perfumowanych lub na bazie alkoholu żeli lub olejków do masażu. Nie zalecamy lubrykantów ani żeli na bazie silikonu. Chronić przed dziećmi i zwierzętami.

CRUIZR



A brand of ONE-DC Brands B.V.
Phoenixweg 6, 9541 KS Veendam NL (EU)
+31 (0) 598 - 69 04 53
www.cruizr.nl | info@cruizr.nl

