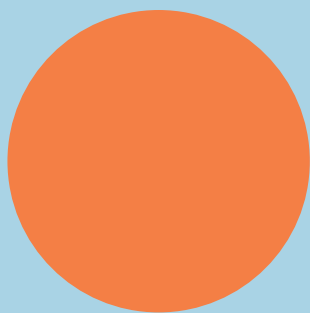


CRUIZR



User Manual

CM 04

SPIRAL MOVEMENT  
MASTURBATOR

# Index



<b>English</b>	Packaging contains .....	p.01
	Specifications .....	p.01
	Quickstart .....	p.02
	How to clean .....	p.13
	How to use .....	p.13
How to store .....	p.14	
<b>Nederlands</b>	Reinigen .....	p.15
	Hoe te gebruiken .....	p.15
	Opbergen .....	p.16
<b>Deutsch</b>	Reinigung .....	p.17
	Bedienung .....	p.17
	Aufbewahrung .....	p.18
<b>Français</b>	Nettoyage .....	p.19
	Utilisation .....	p.19
	Rangement .....	p.20
<b>Español</b>	Limpieza .....	p.21
	Cómo utilizarlo .....	p.21
	Almacenamiento .....	p.22
<b>Italiano</b>	Pulizia .....	p.23
	Come usarlo .....	p.23
	Conservazione .....	p.24
<b>русский</b>	Очистка .....	p.25
	Порядок использования .....	p.25
	Хранение .....	p.26
<b>Polskie</b>	Czyszczenie .....	p.27
	Sposób użycia .....	p.27
	Przechowywanie .....	p.28

## Packaging contains

- Masturbator
- USB charging cable
- Earphones

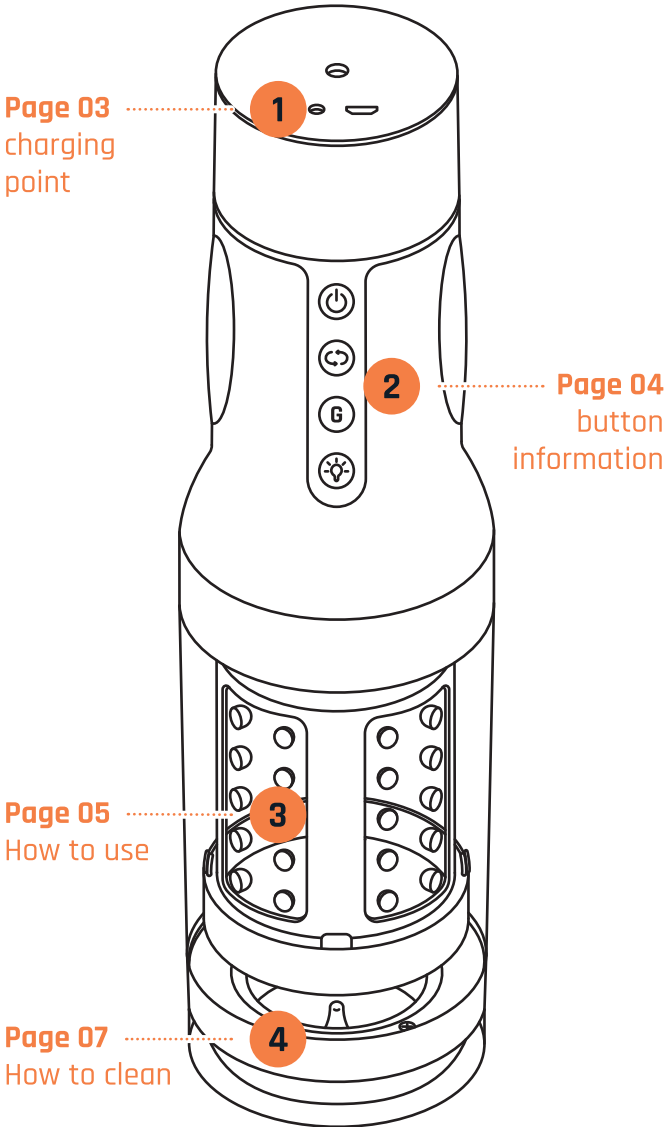
## Specifications

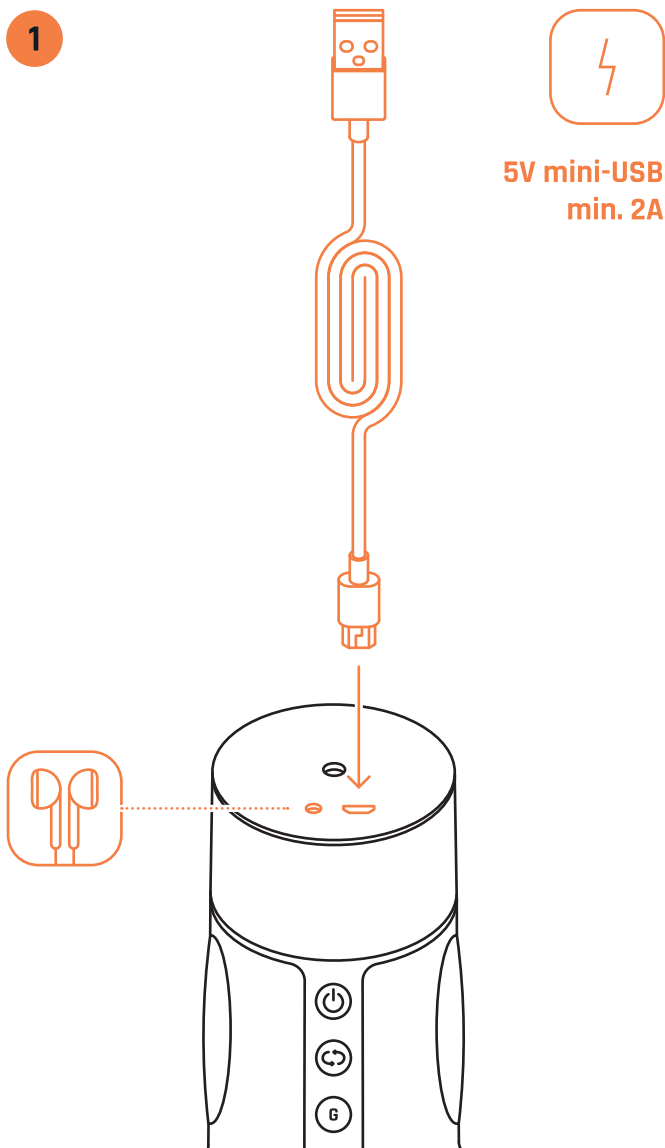
<b>Measurements</b>	270*83*83 mm (H*W*D) 10.6*3.3*3.3 inch (H*W*D)
<b>Max. entry depth</b>	123mm
<b>Max. entry dia</b>	50mm (ex. 2*4mm TPE thickness)
<b>Total weight</b>	521g   1lb, 2.35oz
<b>Waterproof</b>	No (washable)
<b>Battery type</b>	Li-Ion)
<b>Battery capacity</b>	230 mAh)
<b>Max. charging current</b>	500 mA)
<b>Charging voltage</b>	5V
<b>Charging time</b>	approx. 120 min.
<b>Operating time</b>	approx. 70 min.
<b>Standby time</b>	up to 6 months
<b>Max. noise level</b>	< 70 dB
<b>Materials</b>	ABS,TPE
<b>Phthalates</b>	NO

# Quick start guide



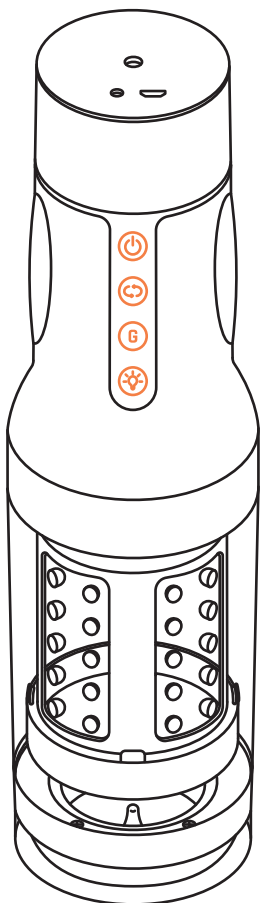
a quick user manual for the use of the masturbator so you can adjust it to your preferences.





Charge the masturbator completely before first use with the included USB cable.

2



Hold for 3 seconds in order to turn the masturbator on/off.



Press to change rotation direction.

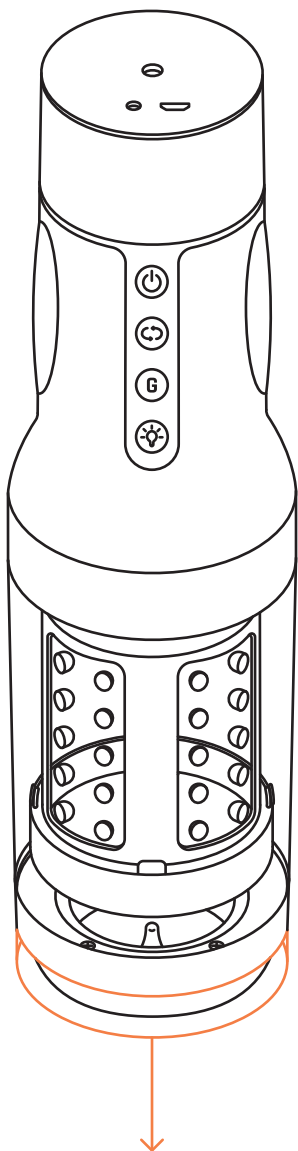


Press to change speed



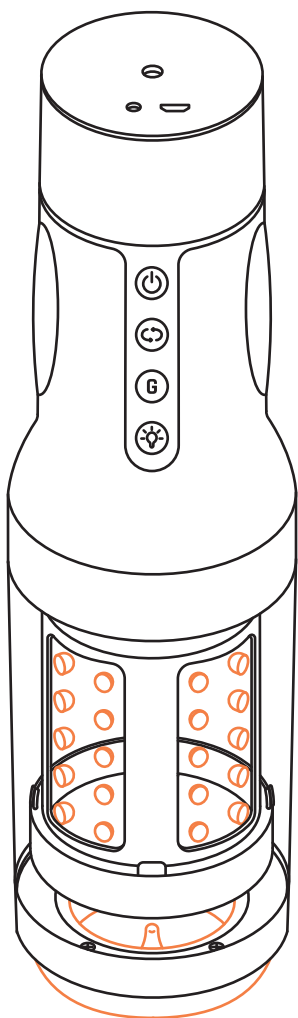
Press to turn on/off light.

3



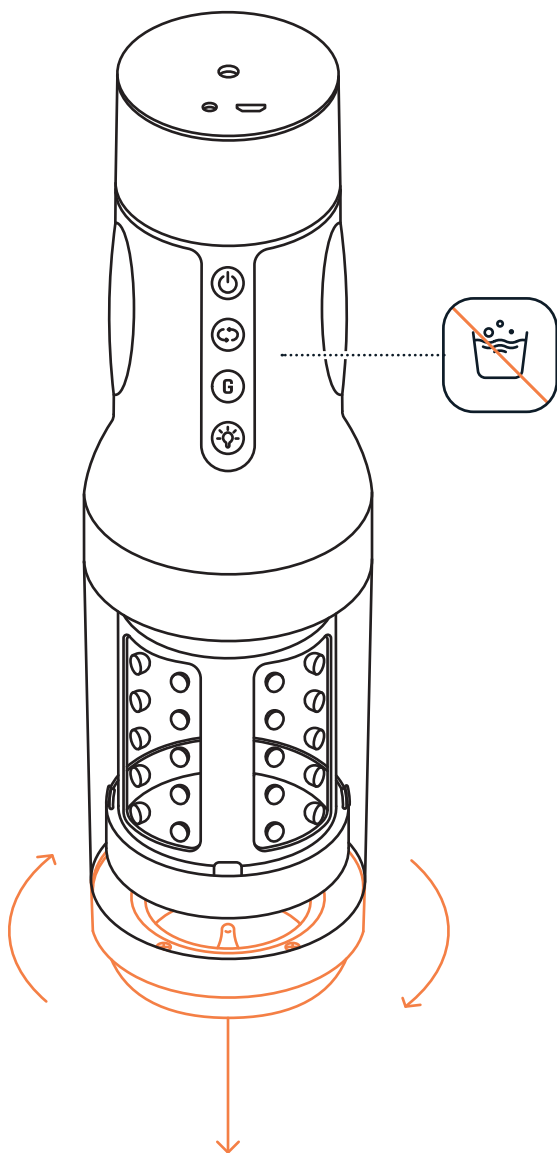
Remove the lid of the masturbator before use.

3



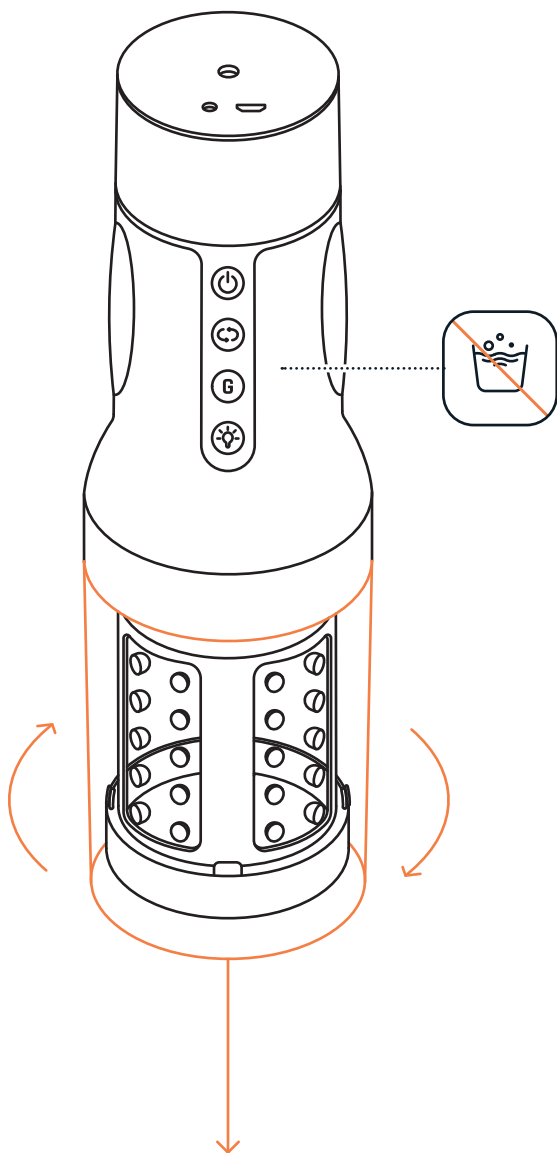
Use a waterbased lubricant in the selected areas.

4



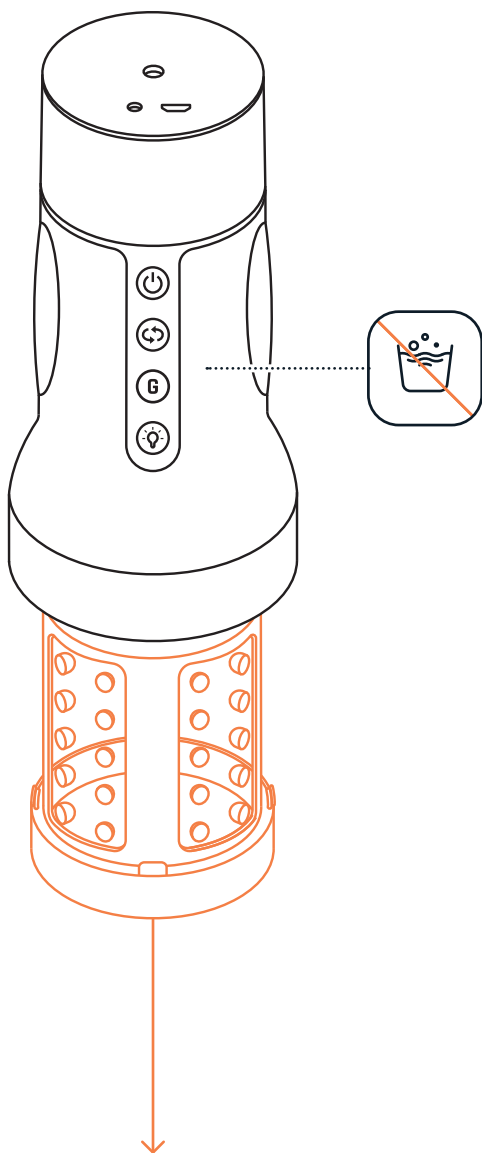
Turn to remove the top of the masturbator.

4



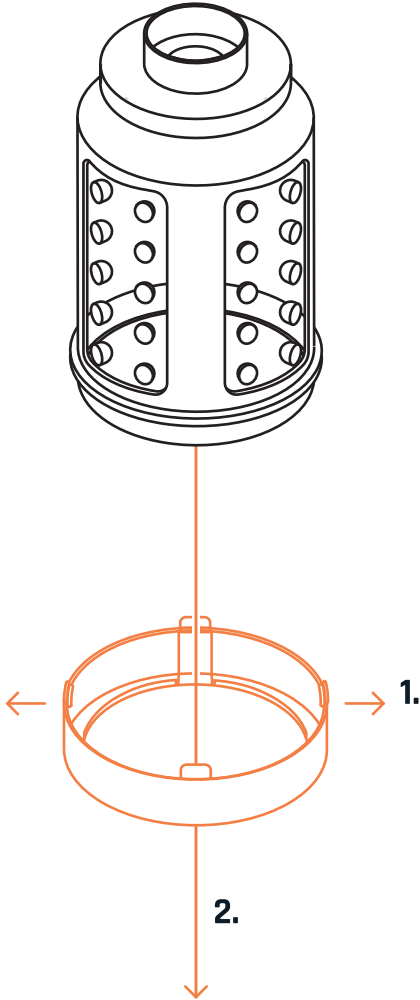
Turn to remove the plastic glass container.

4



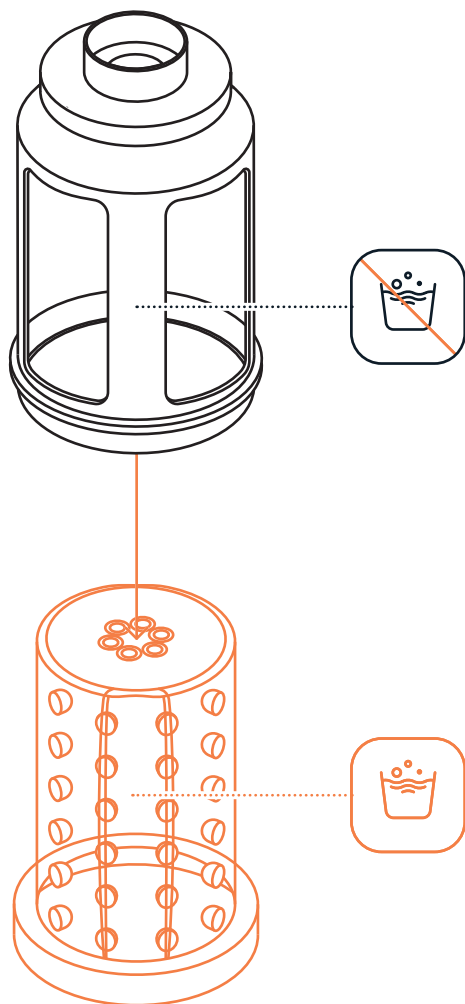
Pull out the magnetic stimulator.

4



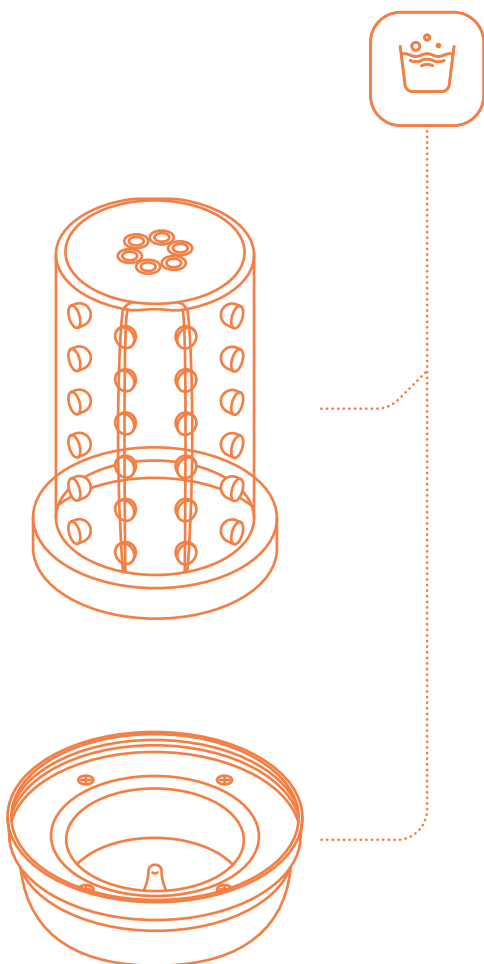
- (1.) Carefully pull off the clips of the lower ring  
(Do this with care so the clips do not break off)
- (2.) You can now pull the lid down and remove the stimulator

4



Carefully take out the sleeve and clean as described in the manual.

4



These items are washable as described in the manual.

# User manual



## Before use

Charge the vibrating pump completely before use. Charge the masturbator completely before first use with the included USB cable. Attach the charging cable as shown in the **QuickStart**.

## How to clean

First unscrew the transparent top of the masturbator, after this unscrew the inner part as indicated in the **QuickStart** and take out the inner part. Clean the inner part and the opening with lukewarm water. After this, apply toy cleaner and rinse it off with lukewarm water. Repeat this process if necessary. Dab dry with a lint-free cloth or towel. You can also let it air-dry. Clean the outer part of the masturbator only with a slightly damp cloth, do not submerge in water, this can damage the electronics. Consult the **QuickStart** on how to reassemble the masturbator.

## How to use

Keep the power button pressed down for 3 seconds to turn on the toy. For turning on the rotation press the G-button. Scroll through the different settings by pressing the button shortly. Press the button with the arrows to change the direction of the rotations. See the **QuickStart** for further explanation regarding the buttons and which function they operate. Keep the G-button pressed down for 3 seconds to turn off the function. After use, keep the power button pressed down for 3 seconds to turn off the toy. Apply some water-based lubricant to the penis and/or the inside of the masturbator. Gently slide the masturbator onto the penis, choose your favourite setting and keep the masturbator in place.

Use water-based lubricant. Other lubricants can negatively affect the material and are therefore not recommended.

### **How to store**

Safely store the masturbator at a dry and dark place, out of reach of children and animals. Use a toy bag to protect it from dust and scratches.

### **Disclaimer**

This product is sold as a novelty product only. All rights reserved. Remove piercings or jewellery in the genital area before use. Do not use the toy on irritated or damaged skin. Only use the product as instructed. No medical claims are warranted or implied by the use of this product, its use is at your own risk. Do not use the toy if it is damaged/deformed, or discoloured. Do not attempt to warm this product in a microwave or conventional oven. Wash before and after use, with a mild soap and warm water. Allow to dry completely before storing separately from other toys in a cool, dry place. Store at room temperature. We recommend using a water-based lubricant with your product. Please do not use perfumed or alcohol-based lube gels or massage oils to avoid damage. We do not recommend silicone-based lubricants or gels. Keep out of reach from children and animals.

# Handleiding



## Voor gebruik

Laad de masturbator voor het eerste gebruik volledig op. Gebruik hiervoor de bijgeleverde USB-kabel. Verbind de oplaadkabel zoals aangegeven in de **QuickStart**.

## Reinigen

Draai eerst de doorzichtige kap van de masturbator en draai daarna het binnenste gedeelte los zoals aangegeven in de **QuickStart** en haal het binnenste gedeelte eruit. Spoel het binnenste gedeelte en de opening van de masturbator eerst af met lauw water. Breng daarna toycleaner aan, laat het inwerken en spoel het vervolgens af met lauw water. Dep het droog met een pluisvrije (hand)doek. Je kan de masturbator ook laten drogen aan de lucht. Reinig het andere gedeelte alleen met een licht vochtige doek, dompel deze niet onder in water want dit kan de elektronica beschadigen. Bekijk de QuickStart voor uitleg over hoe je de masturbator weer in elkaar zet.

## Hoe te gebruiken

Houd de powerknop 3 seconden ingedrukt om de masturbator aan te zetten. Houd om het roteren te starten de G-knop op het handvat kort ingedrukt om de functie aan te zetten. Druk wederom op de knop om naar de volgende stand te gaan. Druk op de knop met de pijlen om de richting van de rotatie te wijzigen. Bekijk voor verdere uitleg over de knoppen en wat zij bedienen de **QuickStart**. Houd de G-knop 3 seconden ingedrukt om de functie uit te schakelen. Houd de powerknop 3 seconden ingedrukt om de toy uit te schakelen. Breng een beetje glijmiddel op waterbasis aan op de penis en/of de binnenkant van de masturbator. Laat daarna de penis voorzichtig in de masturbator glijden, kies je favoriete instelling en houd de

masturbator op zijn plek. Gebruik glijmiddel op waterbasis. Glijmiddel op siliconenbasis kan het product aantasten en wordt daarom afgeraden.

### **Opbergen**

Berg de masturbator veilig op buiten het bereik van kinderen en dieren, op een droge en donkere plek. Gebruik een toybag om de masturbator te beschermen tegen stof en krassen.

### **Disclaimer**

Dit product wordt uitsluitend verkocht als noviteit. Alle rechten voorbehouden. Verwijder piercings of sieraden in de schaamstreek voor gebruik. Gebruik de toy niet op geïrriteerde of beschadigde huid. Gebruik het product alleen volgens meegeleverde aanwijzingen. Medische claims zijn niet gerechtvaardigd of geïmpliceerd door het gebruik van dit product, het gebruik ervan is voor eigen risico. Gebruik de toy niet als het beschadigd/vervormd of verkleurd is. Verwarm dit product nooit in een magnetron of oven. Was voor en na elk gebruik, met een milde zeep en warm water. Laat het volledig drogen alvorens het apart van andere speeltjes op een koele, droge plaats op te bergen. Opbergen op kamertemperatuur. Wij raden aan een glijmiddel op waterbasis te gebruiken. Maak liever geen gebruik van glijmiddellen of massageolieën met parfum of alcohol om schade te voorkomen. Wij raden het gebruik van siliconen glijmiddellen af. Houd het product buiten bereik van kinderen en dieren.

# Bedienungsanleitung



## Vor dem Gebrauch

Lade den Masturbator vor dem ersten Gebrauch mit dem mitgelieferten USB-Kabel vollständig auf. Befestige das Ladekabel, wie man es in der **QuickStart** sieht.

## Reinigung

Schraube zuerst das transparente Oberteil des Masturbators ab, schraube danach wie in der **QuickStart** beschrieben den Innenteil ab und nimm ihn heraus. Reinige den inneren Teil und die Öffnung mit lauwarmen Wasser. Trage danach den Spielzeugreiniger auf und spüle ihn mit lauwarmem Wasser ab. Wiederhole diesen Schritt, falls notwendig. Mit einem fusselfreien Tuch oder Handtuch trocken tupfen. Du kannst ihn auch an der Luft trocknen. Reinige den äußeren Teil des Masturbators nur mit einem leicht feuchten Tuch, tauche ihn nicht in Wasser ein, das kann die Elektronik beschädigen. Lies in der Kurzanleitung nach, wie du den Masturbator wieder zusammenbauen kannst.

## Verwendung

Halte die Ein-/Aus-Taste 3 Sekunden lang gedrückt, um das Spielzeug einzuschalten. Drücke zum Einschalten der Rotation die G-Taste. Wechsle durch die verschiedenen Einstellungen, indem du die Taste kurz drückst. Drücke die Taste mit den Pfeilen, um die Richtung der Rotation zu ändern. In der **QuickStart** findest du weitere Erklärungen zu den Tasten und deren Funktionen. Halte die G-Taste 3 Sekunden lang gedrückt, um die Funktion auszuschalten. Halte nach Gebrauch die Ein-/Aus-Taste 3 Sekunden lang gedrückt, um das Spielzeug auszuschalten. Trage etwas Gleitmittel auf Wasserbasis auf den Penis und die Innenseite des Masturbators auf. Schiebe den Masturbator

sanft auf den Penis, wähle deine bevorzugte Einstellung und halte den Masturbator in Position. Verwende Gleitmittel auf Wasserbasis. Andere Gleitmittel können das Material negativ beeinflussen und werden daher nicht empfohlen.

### **Aufbewahrung**

Bewahre den Masturbator sicher an einem trockenen und dunklen Ort außerhalb der Reichweite von Kindern und Tieren auf. Benutze eine Spielzeugtasche, um ihn vor Staub und Kratzern zu schützen.

### **Disclaimer**

Dieses Produkt wird nur bei der Markteinführung als Neuheit verkauft. Alle Rechte vorbehalten. Entferne vor dem Gebrauch Piercings oder Schmuck im Genitalbereich. Verwende das Spielzeug nicht auf gereizter oder beschädigter Haut. Verwenden Sie das Produkt nur wie angegeben. Dieses Produkt ist kein Medizinprodukt und es dürfen keine medizinischen Anforderungen garantiert oder impliziert werden. Die Verwendung erfolgt auf eigenes Risiko. Verwende das Spielzeug nicht, wenn es beschädigt/verformt oder verfärbt ist. Erwärmen Sie dieses Produkt nicht in einer Mikrowelle oder in einem herkömmlichen Ofen. Vor und nach jedem Gebrauch mit einer milden Seife und warmen Wasser abwaschen. Lassen Sie es vollständig trocknen, bevor Sie es getrennt von anderen Spielzeugen an einem kühlen, trockenen Ort aufbewahren. Bei Raumtemperatur lagern. Wir empfehlen, für Ihr Produkt ein Gleitmittel auf Wasserbasis zu verwenden. Verwenden Sie bitte keine parfümierten oder alkoholhaltigen Gleitgele oder Massageöle, um Schäden zu vermeiden. Wir empfehlen keine Gleitmittel oder Gele auf Silikonbasis. Außerhalb der Reichweite von Kindern aufbewahren.

# Mode d'emploi



## Avant utilisation

Rechargez complètement le masturbateur avant la première utilisation à l'aide du câble USB fourni. Fixez le câble de chargement comme indiqué dans le **QuickStart**.

## Nettoyage

Retirez d'abord la gaine. Nettoyez la gaine avec de l'eau tiède. Appliquez ensuite un peu de nettoyant pour jouets et rincez à l'eau tiède. Répétez ce processus si nécessaire. Séchez-la avec un chiffon non pelucheux ou une serviette non pelucheuse. Vous pouvez également la laisser sécher à l'air libre. Nettoyez la pompe en soi uniquement avec un chiffon légèrement humide, ne l'immergez dans l'eau car cela pourrait endommager la partie électronique. Consultez le **QuickStart** pour des instructions plus complètes.

## Utilisation

Pour activer les fonctionnalités de la pompe vibrante (vibration ou succion), appuyez sur le bouton correspondant pendant 3 secondes. Faites défiler les différents réglages en appuyant sur le bouton. Consultez le **QuickStart** pour plus d'explications concernant les boutons et les fonctionnalités correspondantes. Appuyez sur le bouton pendant 3 secondes pour désactiver la fonctionnalité. Appuyez sur le bouton du milieu pour relâcher l'air.

Appliquez un lubrifiant à base d'eau sur le pénis et/ou la gaine. Faites glisser délicatement la pompe sur le pénis, sélectionnez votre réglage préféré et maintenez la pompe en place. Utilisez un lubrifiant à base d'eau. D'autres lubrifiants pourraient endommager la matière et sont donc déconseillés.

**Rangement**

Rangez la pompe à l'abri de l'humidité et de la lumière, hors de portée des enfants et des animaux. Mettez-la dans un sac de rangement pour le protéger de la poussière et des rayures.

**Disclaimer**

Ce produit est uniquement vendu comme un gadget. Tous droits réservés. Retirez tous piercings ou bijoux des parties génitales avant l'utilisation. N'utilisez pas ce jouet sur une peau irritée ou blessée. N'utiliser le produit que conformément aux instructions. Aucune disposition médicale n'est garantie ou impliquée par l'utilisation de ce produit. Son utilisation est à vos propres risques. N'utilisez pas le jouet s'il est endommagé/déformé ou décoloré. N'essayez pas de réchauffer ce produit dans un four micro-ondes ou conventionnel. Laver avant et après utilisation avec du savon doux et de l'eau tiède. Laissez complètement sécher avant de le ranger séparément des autres accessoires dans un lieu frais et sec. Conserver à température ambiante. Nous vous recommandons d'utiliser un lubrifiant à base d'eau avec votre produit. Afin d'éviter tout dommage, ne pas utiliser des gels lubrifiants parfumés ou à base d'alcool ou d'huiles de massage. Nous ne recommandons pas les lubrifiants ou gels à base de silicone. Conservez hors de portée des enfants et des animaux.

# Manual del usuario



## Antes de usarlo

Carga el masturbador completamente antes de su primer uso con el cable USB incluido. Conecta el cable de carga como se muestra en **QuickStart**.

## Limpieza

Primero desatornilla la parte superior transparente del masturbador. A continuación, desatornilla la parte interna como se indica en el **QuickStart** y saca la parte interna. Limpia la parte interior y la abertura con agua tibia. Después, aplica limpiador de juguetes y enjuágalo con agua tibia. Repite este paso según sea necesario. Seca con un paño o toalla que no suelte pelusa. También puedes dejar que se seque al aire. Limpia la parte exterior del masturbador solo con un paño ligeramente humedecido, no lo sumerjas en agua, esto puede dañar la electrónica. Consulta el **QuickStart** sobre cómo volver a montar el masturbador.

## Cómo utilizarlo

Mantén presionado el botón de encendido durante 3 segundos para encender el juguete. Para encender la rotación, presiona el botón G. Desplázate por las diferentes configuraciones presionando el botón brevemente. Presiona el botón con las flechas para cambiar la dirección de las rotaciones. Consulta **QuickStart** para obtener más explicaciones sobre los botones y su función. Mantén presionado el botón G durante 3 segundos para apagar la función. Después de usarlo, mantén pulsado el botón de encendido durante 3 segundos para apagar el juguete. Aplica un poco de lubricante a base de agua al pene y/o al interior del masturbador. Desliza suavemente el masturbador sobre el pene, elige tu configuración favorita y mantén el masturbador en su lugar.

Usa un lubricante a base de agua. Otros lubricantes pueden afectar negativamente al material y, por lo tanto, no se recomiendan.

### **Almacenamiento**

Guarda el masturbador de forma segura en un lugar seco y oscuro, fuera del alcance de niños y animales. Usa una bolsa de juguetes para proteger el juguete del polvo y los arañazos.

### **Disclaimer**

Este producto solo se vende como un producto original. Todos los derechos reservados. Quítate los piercings o joyas de la zona de los genitales antes de usarlo. No uses el juguete en la piel irritada o dañada. Solo use este producto como indican las instrucciones. El uso de este producto no garantiza ni implica ningún reclamo médico; su uso es bajo su propio riesgo. No utilices el juguete si está dañado/deformado o descolorido. No intentes calentar este producto en el micro ondas o en un horno convencional. Lave antes y después de usar, con un jabón suave y agua tibia. Permite que se seque completamente antes de guardarlo separadamente de otros juguetes, en un lugar fresco y seco. Guárdelo a temperatura ambiente. Recomendamos usar un lubricante a base de agua con este producto. No utilice geles lubricantes perfumados o a base de alcohol o gel de masaje para evitar daños. No recomendamos lubricantes a base de silicona o gel. Mantén el producto fuera del alcance de los niños o animales.

# Manuale utente



## Prima dell'uso

Caricare completamente il masturbatore prima del primo utilizzo con il cavo USB incluso. Collegare il cavo di ricarica come mostrato in **QuickStart**.

## Pulizia

Svitare prima la parte superiore trasparente del masturbatore, quindi svitare la parte interna come indicato nel **QuickStart** ed estrarre la parte interna. Pulire la parte interna e l'apertura con acqua tiepida. Dopodiché, applicate un detergente per giochi e risciacquate con acqua tiepida. Ripetere se necessario. Asciugare con un panno o un asciugamano che non lasci pelucchi. Si può anche lasciarlo asciugare all'aria. Pulire la parte esterna del masturbatore solo con un panno leggermente umido, non immergere in acqua, potrebbe danneggiare l'elettronica. Consultare il **QuickStart** su come rimontare il masturbatore.

## Come usarlo

Tenere premuto il tasto di accensione per circa 3 secondi per accendere il giocattolo. Per attivare la rotazione premere il pulsante G. Scorrete le diverse impostazioni premendo brevemente il pulsante. Premere il pulsante con le frecce per cambiare la direzione delle rotazioni. Vedere il **QuickStart** per ulteriori spiegazioni sui pulsanti e su quale funzione operano. Tenere premuto il pulsante G per 3 secondi per disattivare la funzione. Dopo l'uso, tenere premuto il tasto di accensione per 3 secondi per spegnere il giocattolo. Applicare un po' di lubrificante a base d'acqua sul pene e/o all'interno del masturbatore. Fate scivolare delicatamente il masturbatore sul pene, scegliete la vostra impostazione preferita e mantenete il masturbatore in posizione. Utilizzate del lubrificante a base di acqua. Altri tipi

di lubrificante possono influire negativamente sul materiale e pertanto sono sconsigliati.

### **Conservazione**

Conservare il masturbatore in modo sicuro in un luogo asciutto e non esposto a raggi solari, fuori dalla portata di bambini e animali. Usare una custodia specifica per proteggerlo da polvere e graffi.

### **Disclaimer**

Questo prodotto è venduto solo come prodotto novità. Tutti i diritti riservati. Rimuovi piercing o gioielli nella zona genitale prima dell'uso. Non utilizzare il giocattolo sulla pelle irritata o danneggiata. Utilizzare il prodotto solo come indicato. Nessun reclamo medico è garantito o implicito dall'uso di questo prodotto, il suo utilizzo è a proprio rischio. Non utilizzare il giocattolo se è danneggiato/deformato o scolorito. Non tentare di riscaldare questo prodotto in un forno a microonde o in un forno convenzionale. Lavare prima e dopo l'uso con un sapone delicato e acqua calda. Lasciare asciugare completamente prima di riporre l'articolo separato dagli altri giocattoli ed in un luogo fresco e asciutto. Conservare a temperatura ambiente. Si consiglia di utilizzare un lubrificante a base d'acqua con il prodotto. Non utilizzare gel lubrificanti profumati o a base alcolica o oli da massaggio per evitare danni. Non consigliamo l'uso di lubrificanti o gel a base di silicone. Tenere al di fuori della portata dei bambini.

# Руководство для пользователя



## Перед использованием

Перед первым использованием полностью зарядите мастурбатор с помощью входящего в комплект USB-кабеля. Подключите магнитный кабель для зарядки, как показано в **QuickStart**.

## Очистка

Сначала открутите прозрачную крышку мастурбатора, затем - внутреннюю часть, как показано в **QuickStart**, и извлеките ее. Промойте внутреннюю часть и отверстие теплой водой. Затем нанесите средство для очистки игрушек, и смойте его теплой водой. При необходимости повторите эту операцию. Протрите игрушку насухо безворсовой салфеткой или полотенцем. Можно также оставить игрушку сохнуть на воздухе. Для очистки внешней части мастурбатора используйте только слегка увлажненную салфетку. Не погружайте внешнюю часть в воду - это может привести к повреждению электронных компонентов. Порядок сборки мастурбатора описан в **QuickStart**.

## Порядок использования

Чтобы включить игрушку, нажмите кнопку питания, и удерживайте ее нажатой в течение 3 секунд. Чтобы запустить вращение, нажмите кнопку G. Переключение настроек осуществляется коротким нажатием кнопки. Чтобы изменить направление вращения, нажмите кнопку со стрелками. Дополнительные разъяснения о назначении и работе кнопок см. в **QuickStart**. Чтобы выключить функцию, нажмите кнопку G, и удерживайте ее нажатой в течение 3 секунд.

После использования нажмите кнопку питания, и удерживайте ее нажатой в течение 3 секунд, чтобы выключить игрушку.

Нанесите на пенис и/или внутрь мастурбатора немного лубриканта на водной основе. Осторожно наденьте мастурбатор на пенис, выберите нужную настройку, и удерживайте мастурбатор.

Используйте лубрикант на водной основе. Другие лубриканты могут повредить материал, и потому использовать их не рекомендуется.

### **Хранение**

Храните мастурбатор в надежном сухом и темном месте, недоступном для детей и животных.

Пользуйтесь пакетом для игрушки, чтобы защитить ее от пыли и царапин.

### **Disclaimer**

Это изделие продается только как новое. Все права защищены. Перед использованием снимите пирсинг и ювелирные украшения в генитальной области. Не используйте игрушку на раздражённой и повреждённой коже. Используйте изделие только согласно инструкциям.

Использование этого изделия не гарантирует и не подразумевает никаких медицинских утверждений, вы можете использовать на свой риск. Не используйте игрушку, если она повреждена, деформирована или изменился её цвет. Не пытайтесь нагревать это изделие в микроволновке или традиционной печи. Перед использованием и после него вымойте мыльной теплой водой. Прежде чем положить на хранение отдельно от других игрушек в прохладном сухом месте, дайте полностью высохнуть. Храните при комнатной температуре. Мы рекомендуем использовать с вашим изделием лубрикант на водной основе. Во избежание повреждений, не используйте, пожалуйста, смазочные гели и массажные масла с духами и на спиртовой.

# Instrukcja obsługi



## Przed użyciem

Przed pierwszym użyciem całkowicie naładuj masturbator z pomocą dołączonego kabla USB. Zamocuj kabel ładujący tak, jak pokazano w skróconej **QuickStart**.

## Czyszczenie

Najpierw odkręć przezroczystą górę masturbatora, a następnie odkręć wewnętrzną część tak jak pokazano w skróconej **QuickStart** i wyjmij ją. Umyj letnią wodą wyjętą wewnętrzną część masturbatora oraz otwór urządzenia. Następnie użyj środka do czyszczenia zabawek erotycznych, a potem spłucz go letnią wodą. W razie potrzeby proces należy powtórzyć. Wytrzyj masturbator do sucha ręcznikiem lub niestrzępiącą się ściereczką. Możesz też pozwolić mu samoistnie wyschnąć. Zewnętrzną część masturbatora należy czyścić wyłącznie lekko wilgotną ściereczką, bez zanurzania go w wodzie. W przeciwnym przypadku może dojść do uszkodzenia elektroniki. Informacje na temat składania masturbatora znajdziesz w skróconej **QuickStart**.

## Sposób użycia

By uruchomić zabawkę, naciśnij i przytrzymaj przycisk zasilania przez 3 sekundy. Aby włączyć obroty, naciśnij przycisk G. Krótkie naciśnięcie przycisku powoduje przełączanie się pomiędzy różnymi ustawieniami. Możesz zmienić kierunek obrotów, naciskając przycisk ze strzałkami. Obszerniejsze wyjaśnienia dotyczące przycisków i powiązanych z nimi funkcji znajdziesz w skróconej **QuickStart**. Przytrzymanie przycisku G przez 3 sekundy spowoduje wyłączenie funkcji obrotów. Po użyciu naciśnij i przytrzymaj przycisk zasilania

przez 3 sekundy, aby wyłączyć zabawkę. Nanieś nieco lubrykantu (koniecznie takiego na bazie wody) na penisa lub do środka masturbatora. Delikatnie nasuń masturbator na penisa, wybierz swoje ulubione ustawienia i przytrzymaj urządzenie na miejscu. Używaj lubrykantów na bazie wody. Innego rodzaju lubrykanty mogą mieć negatywny wpływ na tworzywo zabawki i dlatego nie zaleca się ich stosowania.

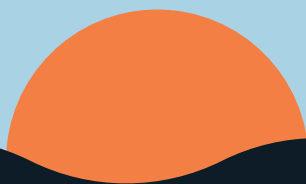
### **Przechowywanie**

Przechowuj masturbator bezpiecznie w suchym i ciemnym miejscu poza zasięgiem dzieci i zwierząt. By chronić urządzenie przed kurzem i uszkodzeniami, użyj torby do przechowywania zabawki.

### **Disclaimer**

Ten produkt jest sprzedawany wyłącznie jako całkowicie nowy produkt. Wszelkie prawa są zastrzeżone. Przed użyciem należy usunąć kolczyki lub biżuterię z okolic narządów płciowych. Nie używaj zabawki na podrażnionej lub uszkodzonej skórze. Produkt należy używać wyłącznie zgodnie z instrukcją. Żadne roszczenia medyczne nie są gwarantowane ani dorozumiane w związku z używaniem tego produktu, jego użycie odbywa się na własne ryzyko. Nie używaj zabawki, jeśli jest uszkodzona / zdeformowana lub odbarwiona. Nie próbuj podgrzewać tego produktu w kuchenke mikrofalowej lub tradycyjnym piekarniku. Umyj go przed i po użyciu łagodnym mydłem i ciepłą wodą. Pozostaw go do całkowitego wyschnięcia przed przechowywaniem oddzielnie od innych zabawek w chłodnym i suchym miejscu. Przechowuj w temperaturze pokojowej. Zalecamy stosowanie do produktu lubrykantu na bazie wody. Aby uniknąć uszkodzenia, nie używaj perfumowanych lub na bazie alkoholu żeli lub olejków do masażu. Nie zalecamy lubrykantów ani żeli na bazie silikonu. Chronić przed dziećmi i zwierzętami.

# CRUIZR



**A brand of ONE-DC Brands B.V.**

Phoenixweg 6, 9641 KS Veendam NL (EU)

+31 (0) 598 - 69 04 53

[www.cruizr.nl](http://www.cruizr.nl) | [info@cruizr.nl](mailto:info@cruizr.nl)

